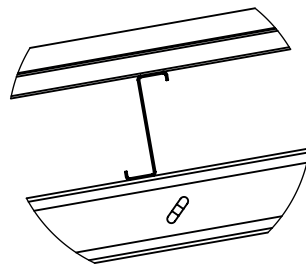


19	100	Wkręt samowiercący	A2	3.87
18	36	Nakrętka teowa 2 x3	AISI 430	28.208
17	24	Klema środkowa #30	6060 - T66	
16	12	Klema końcowa #30	Stop 6061	
15	60	DIN 6923	1.4301 (AISI 304)	0.01
14	36	DIN 912 M8x30	A2	0.01
13	36	Profil klinowy v2.1.1	S320GD+ZM310	192.607
12	2	Stężenie	S320GD+ZM310	3195.045
11	16			
10	4	Fundament	Beton	
9	2	Rynna końcowa Carport prosty v2.1.1.	S320GD+ZM310	17310.210
8	20	Rynna pozioma Carport prosty v2.1.1.	S320GD+ZM310	1624.732
7	6	Rynna pionowa Carport prosty v2.1.1.	S320GD+ZM310	17296.235
6	60	DIN 933 M10x25	A2	0.03
5	15	PV 1903x1134x30		33500.000
4	6	Profil Z v2.1.1	S320GD+ZM310	25520.611
3	4	Krokiew v2.1.1	S320GD+ZM310	23771.285
2	2	Noga Przód v2.1.1	1.0037 (S235JR)	34205.252
1	2	Noga Tył v2.1.1	1.0037 (S235JR)	28984.067
Lp.	Ilość	Nr rys./normy	Materiał	Masa [g]

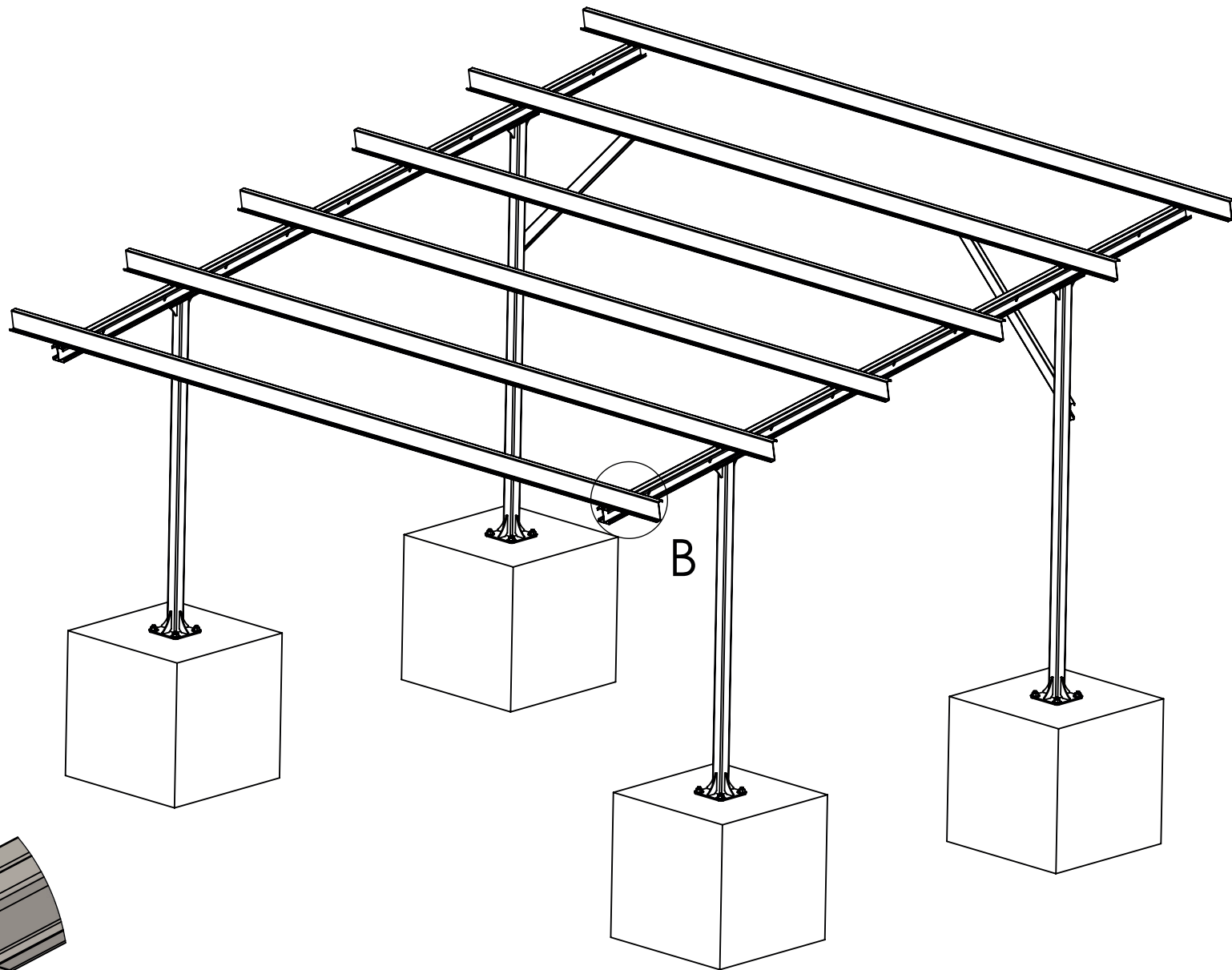
Wymiary Carportu będą się różnić od podanych w instrukcji. W zależności od zastosowanych paneli oraz potrzeb klienta, wymiary Carportu są określone w dokumentacji projektu dedykowanego



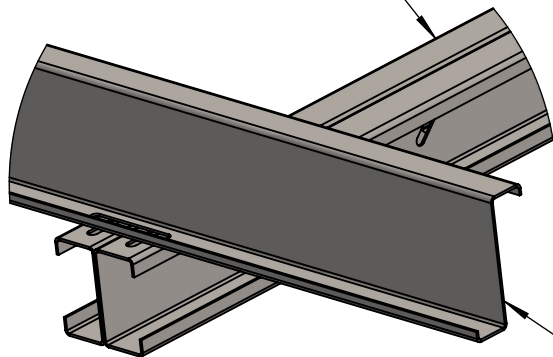
SZCZEGÓŁA  
SKALA 1 : 10

Konstruował:	M. Pawłowski	Data:	10.09.2024	Podpis:	
Rysował:	M. Pawłowski	Data:	10.09.2024	Podpis:	
Zatwierdził:	M. Wodarczyk				
Nr rysunku:	Carport prosty v2.1.1				
Materiał:		Arkusz:	1/7	Format:	A4
		Skala:	1:50		Ilość:





Krokwie skreć plecami śrubami DIN 933 M10x25

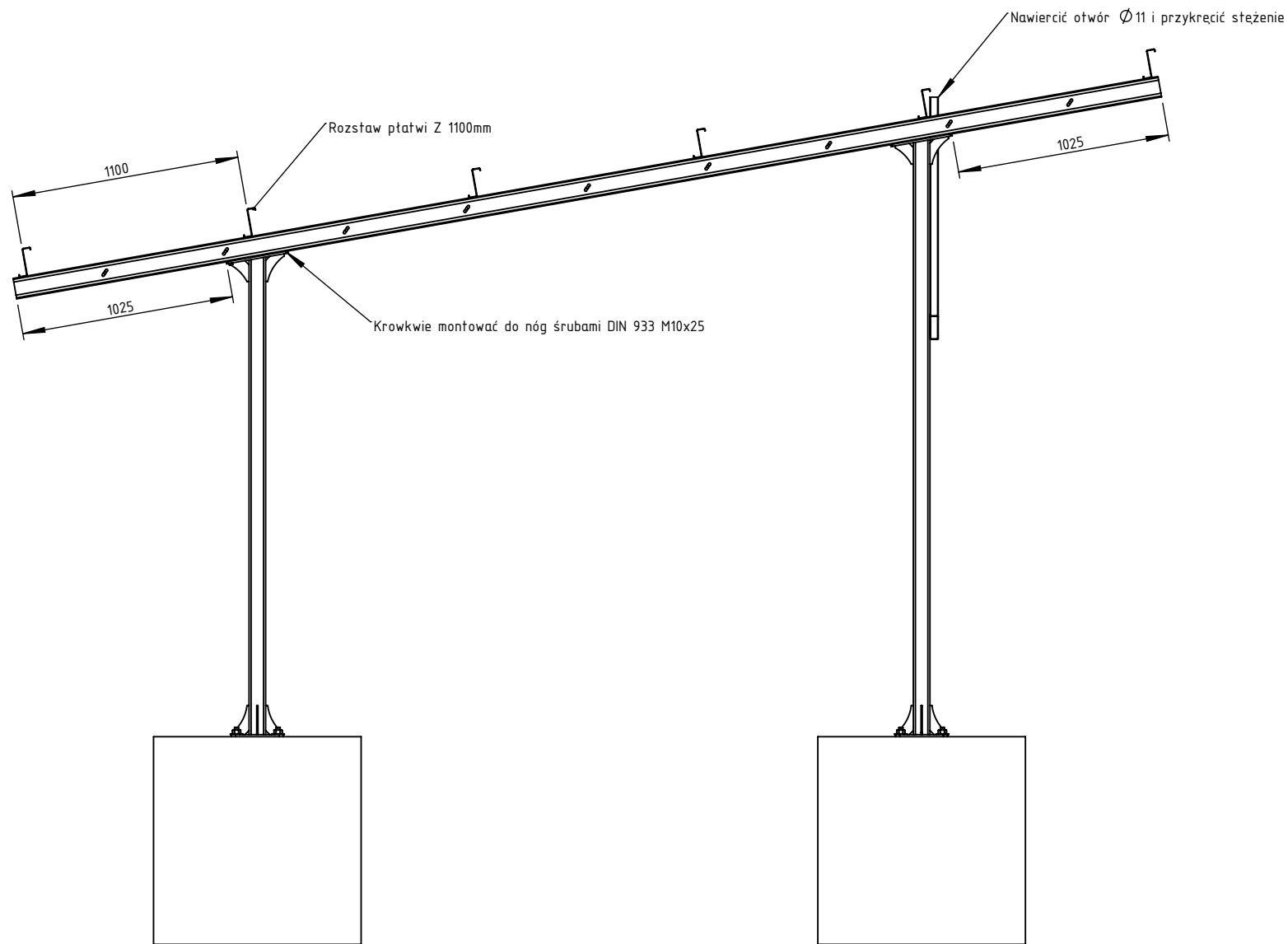


Profile Z skreć śrubami DIN 933 M10x25

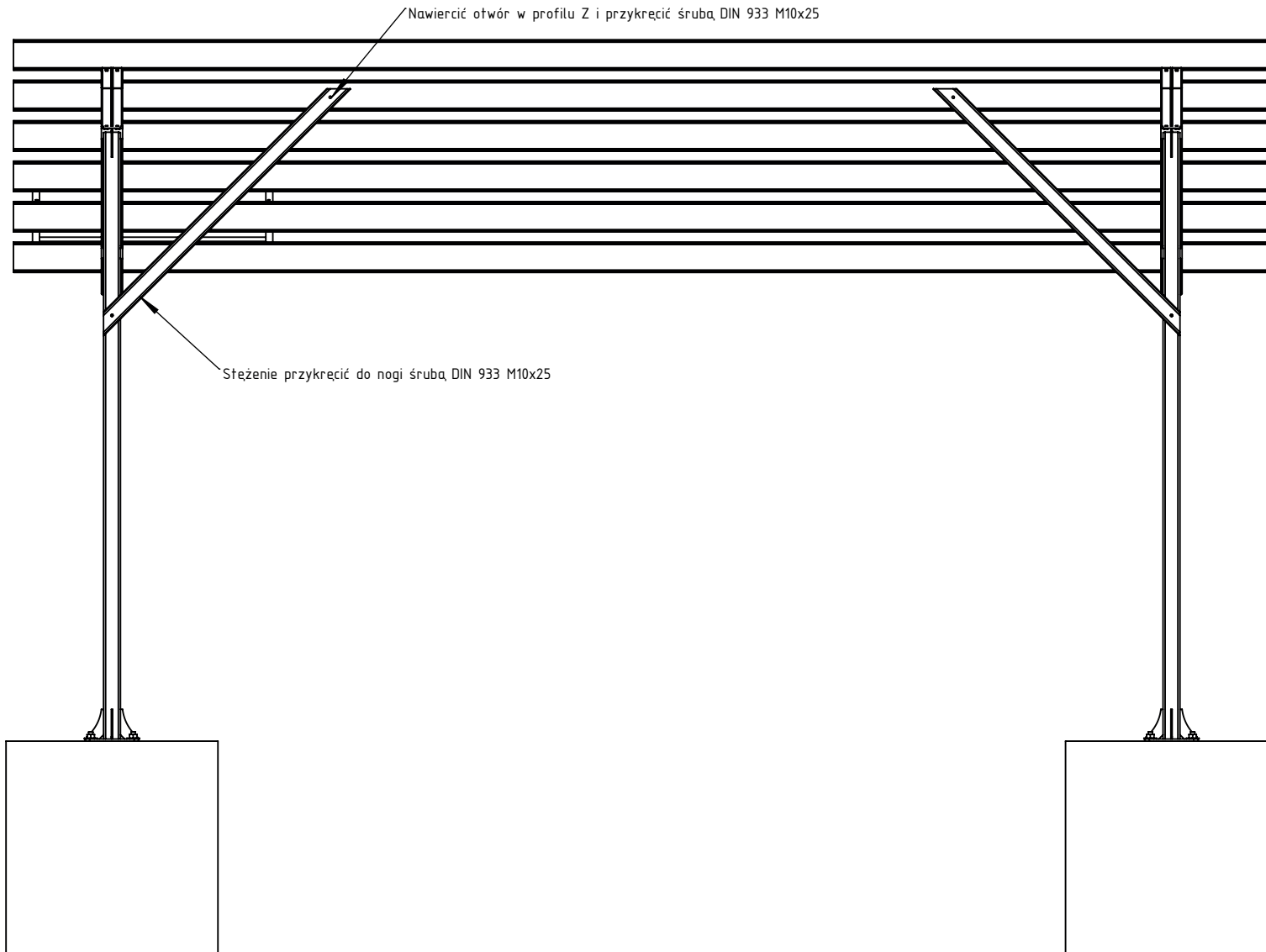
SZCZEGÓŁ B  
SKALA 1 : 7

Konstruował:	M. Pawtowski	Data:	10.09.2024	Podpis:	
Rysował:	M. Pawtowski	Data:	10.09.2024		
Zatwierdził:	M. Wodarczyk				
Nr rysunku:					
<i>Carport prosty v2.1.1</i>					
Materiał:		Arkusz:	2/7	Format:	A4
		Skala:	1:30		
					Ilość:

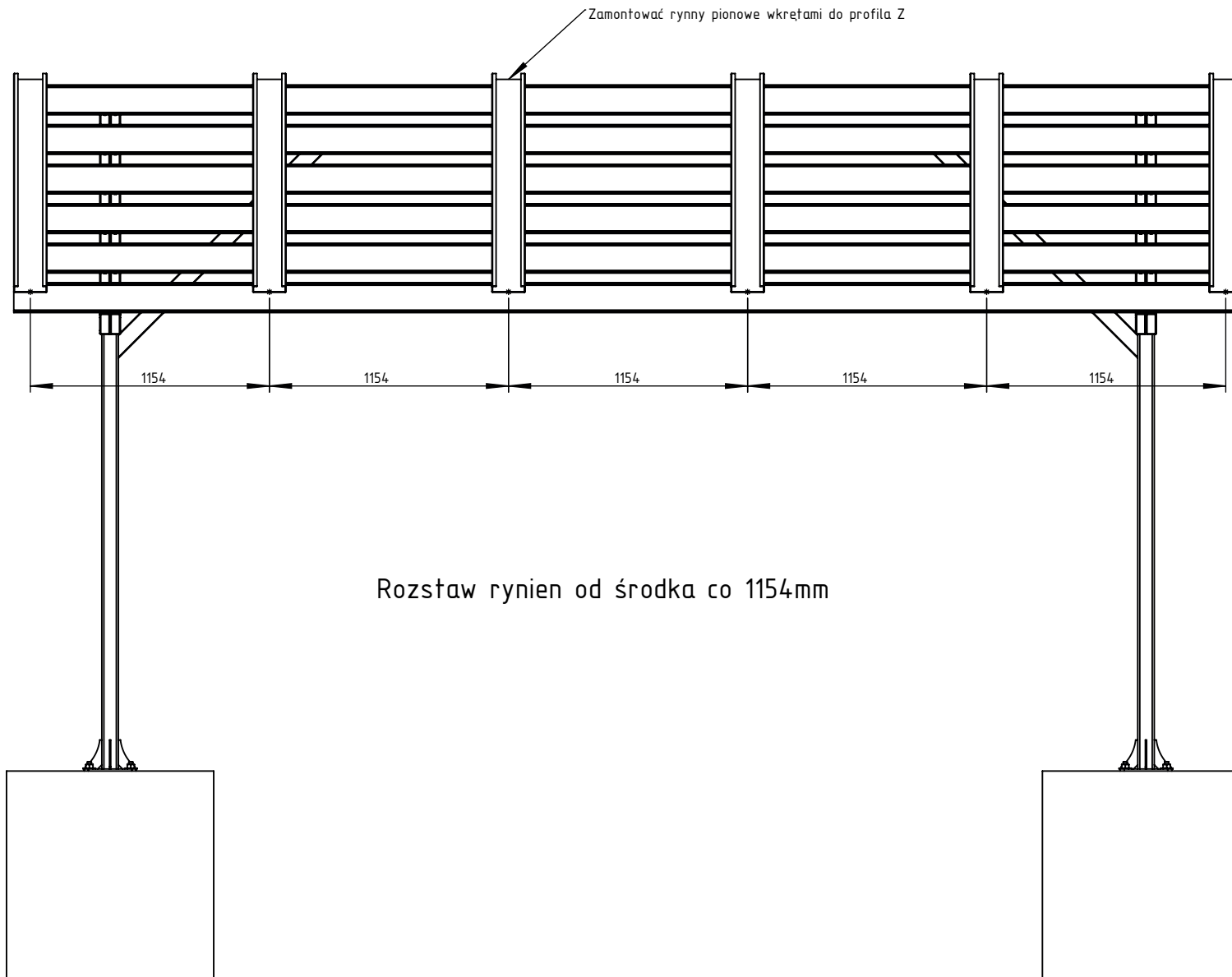




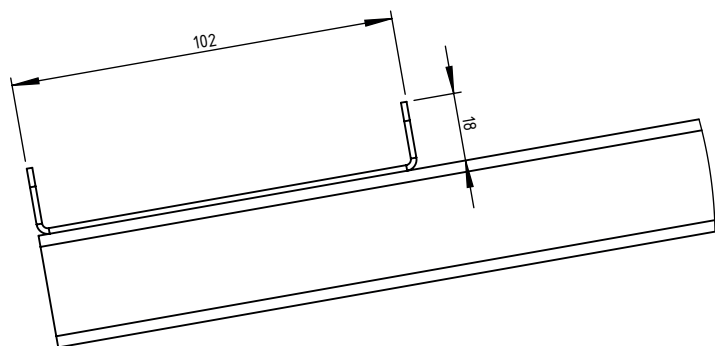
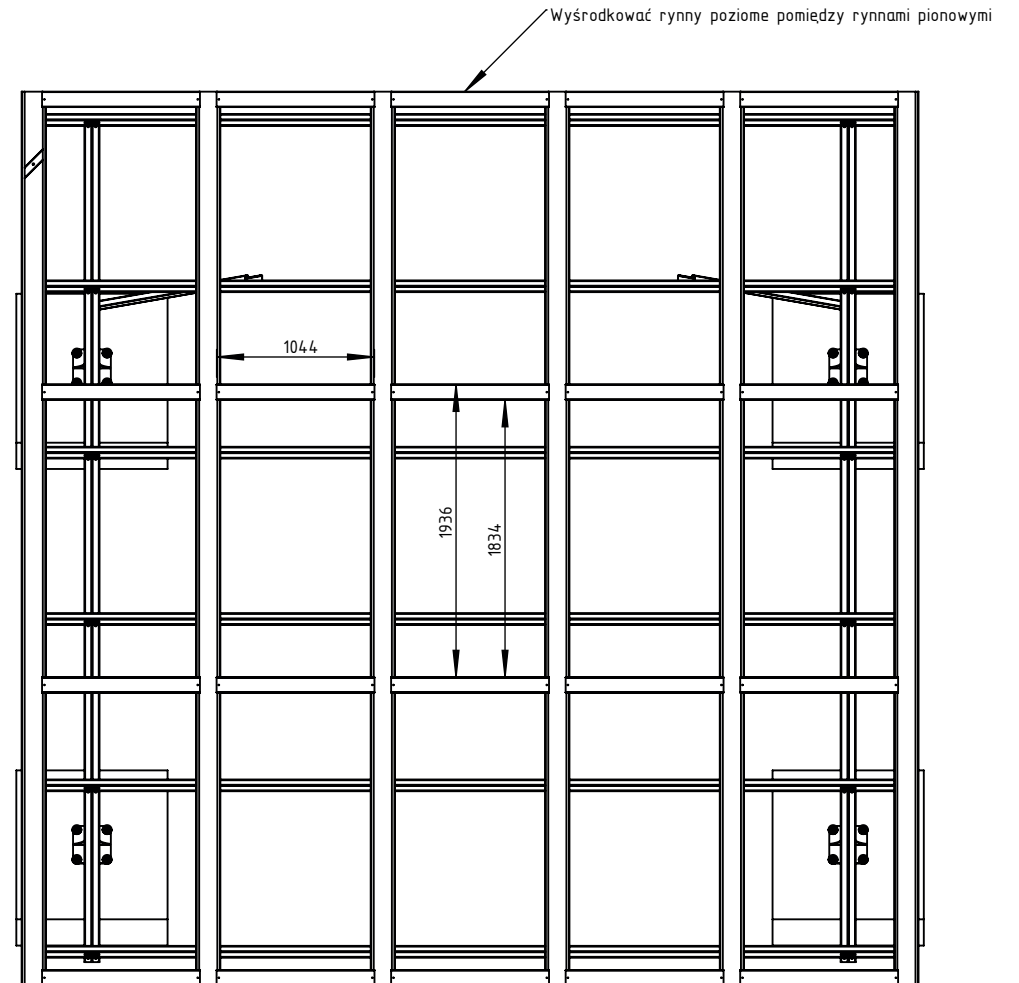
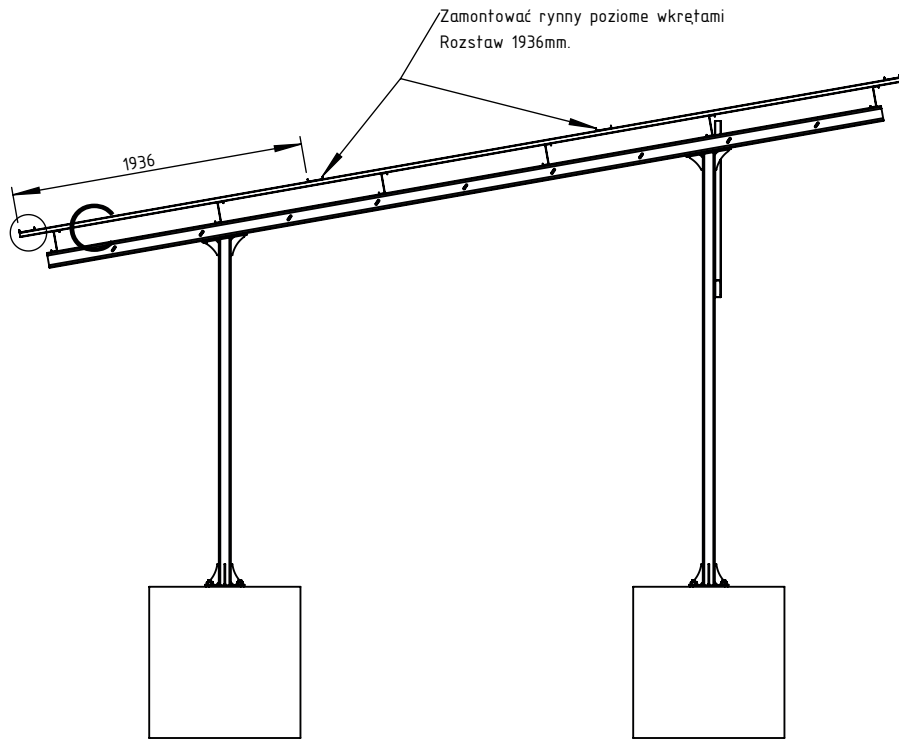
Konstruował:	M. Pawtowski	Data:	10.09.2024	Podpis:				
Rysował:	M. Pawtowski	Data:	10.09.2024					
Zatwierdził:	M. Wodarczyk							
Nr rysunku:	Carport prosty v2.1.1							
Materiał:				Arkusz:			3/7	
		Format:	A4	Skala:	1:30		Ilość:	



Konstruował:	M. Pawtowski	Data:	10.09.2024	Podpis:				
Rysował:	M. Pawtowski	Data:	10.09.2024					
Zatwierdził:	M. Wodarczyk							
Nr rysunku:	Carport prosty v2.1.1							
Materiał:								
Arkusz:	4/7	Format:	A4	Skala:	1:30		Ilość:	



Konstruował:	M. Pawtowski	Data:	10.09.2024	Podpis:				
Rysował:	M. Pawtowski	Data:	10.09.2024					
Zatwierdził:	M. Wodarczyk							
Nr rysunku:	Carport prosty v2.1.1							
Materiał:								
Arkusz:	5/7	Format:	A4	Skala:	1:30		Ilość:	

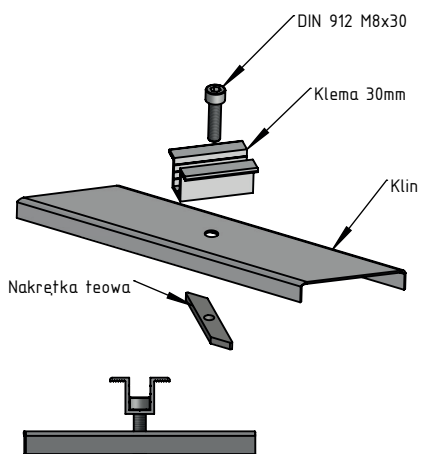
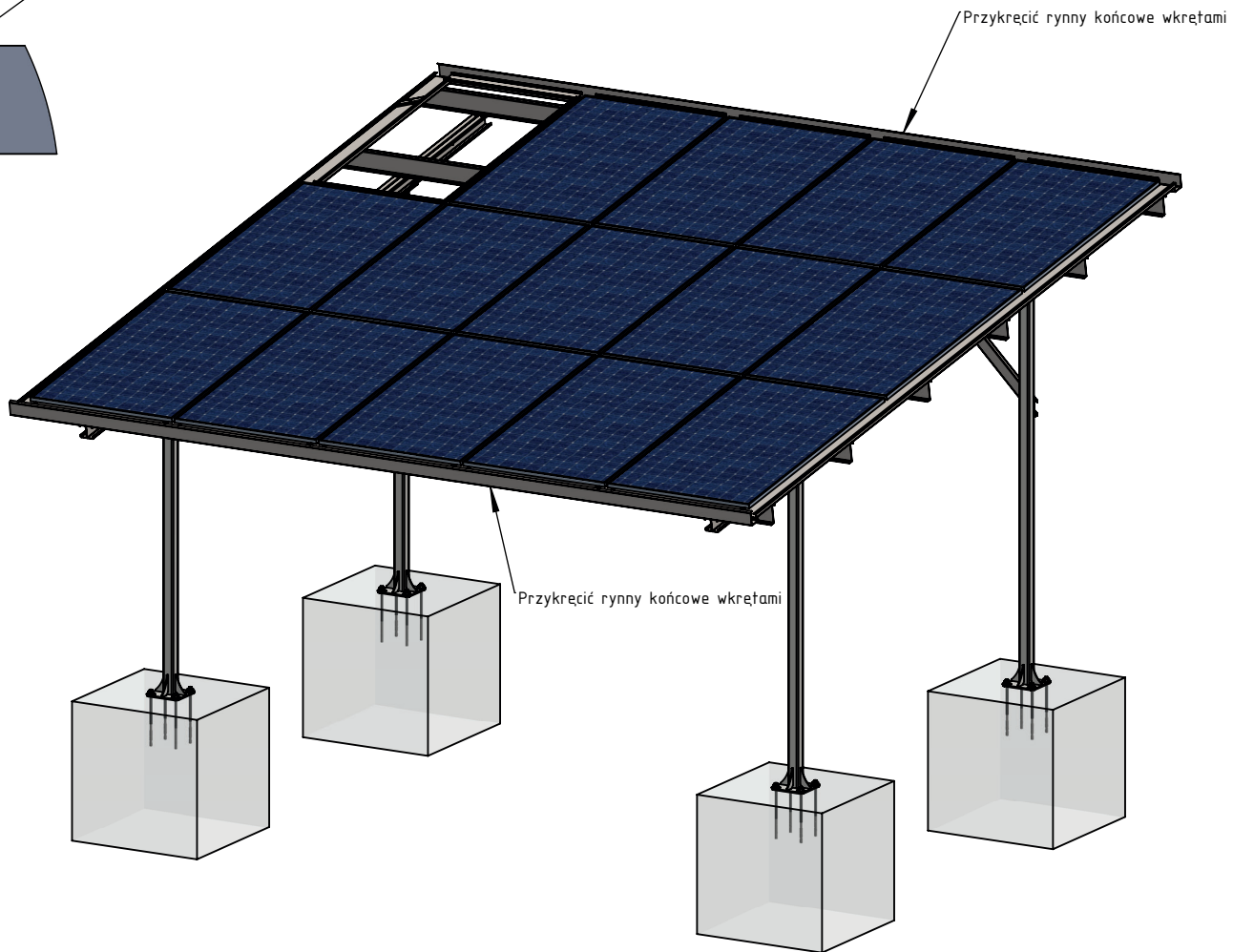
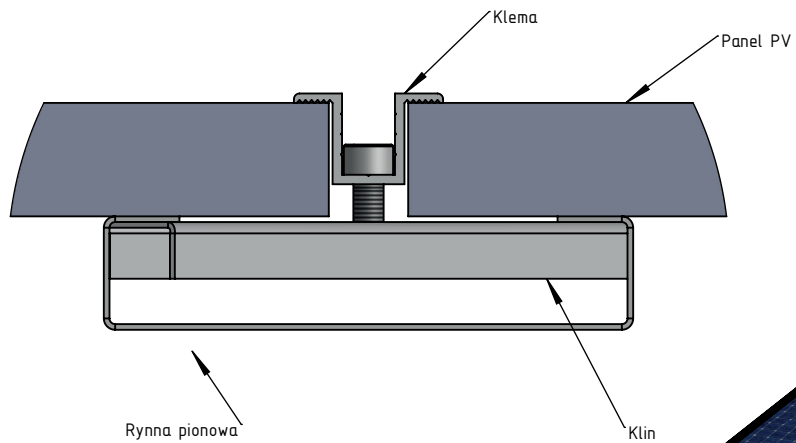


SZCZEGÓŁ c  
SKALA 1 : 2

Konstruował:	M. Pawtowski	Data:	10.09.2024	Podpis:	
Rysował:	M. Pawtowski	Data:	10.09.2024		
Zatwierdził:	M. Wodarczyk				
Nr rysunku: <i>Carport prosty v2.1.1</i>					
Materiał:		Arkusz:	6/7	Format:	A4
		Skala:	1:50		
					Ilość:



# Zamontować panele klemami



Konstruował:	M. Pawtowski	Data:	10.09.2024	Podpis:					
Rysował:	M. Pawtowski	Data:	10.09.2024						
Zatwierdził:	M. Wodarczyk								
Nr rysunku: <i>Carport prosty v2.1.1</i>									
Materiał:		Arkusz:	7/7	Format:	A4	Skala:	1:50		Ilość:

