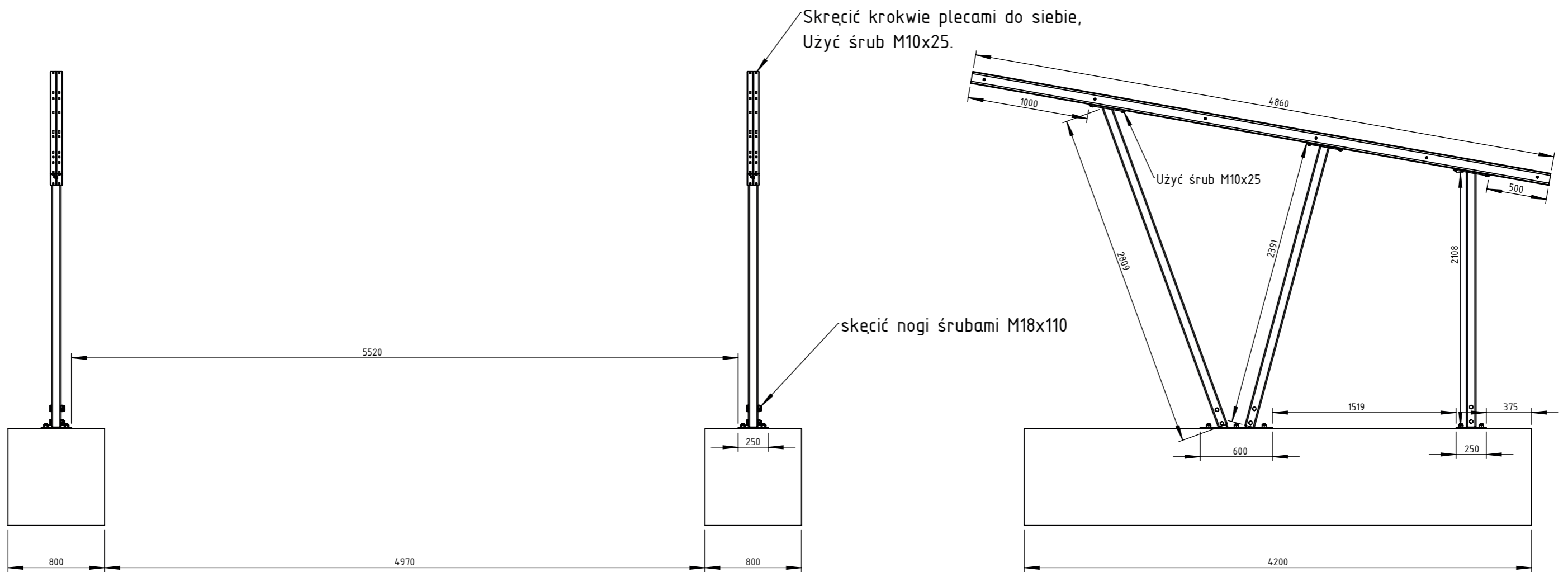


20	36	Nakrętka teowa	AISI 430
19	12	Klema końcowa #30	Stop 6061
18	36	Profil klinowy v4.1.1	S320GD+ZM310
17	24	Klema środkowa #30	6060 - T66
16	100	Wkręt samowiercący	A2
15	12	DIN 982 M18	Ocynk 8.8
14	80	DIN 6923 M10	A2
13	80	DIN 933 M10x25	A2
12	12	DIN 933 M18x110	kl. 8.8 Ocynk
11	2	Noga skośna 3 carport v4.1.1	1.0037 (S235JR)
10	2	Rynna końcowa v4.1.1	S320GD+ZM310
9	20	Rynna pozioma v4.1.1	S320GD+ZM310
8	6	Rynna pionowa v4.1.1	S320GD+ZM310
7	15	Panel PV 1903x1134x30	
6	2	Noga skośna 1 carport v4.1.1	1.0037 (S235JR)
5	12	Płatew v4.1.1	S320GD+ZM310
4	4	Krokiew v4.1.1	S320GD+ZM310
3	2	Noga skośna 2 carport v4.1.1	1.0037 (S235JR)
2	2	Stopa Carport 2 v4.1.1	1.0037 (S235JR)
1	2	Stopa Carport v4.1.1	1.0037 (S235JR)
Lp.	Ilość	Nr rys./normy	Materiał

Konstruował:	M. Pawtowski	Data:	04.11.2024	Podpis:
Rysował:	M. Pawtowski	Data:	04.11.2024	
Zatwierdził:	M. Wodarczyk			
Nr rysunku: Carport Ivendo v4.1.1				
Materiał:				
Arkusz:	Format:	Skala:	Ilość:	
1/8	A3	1:35		

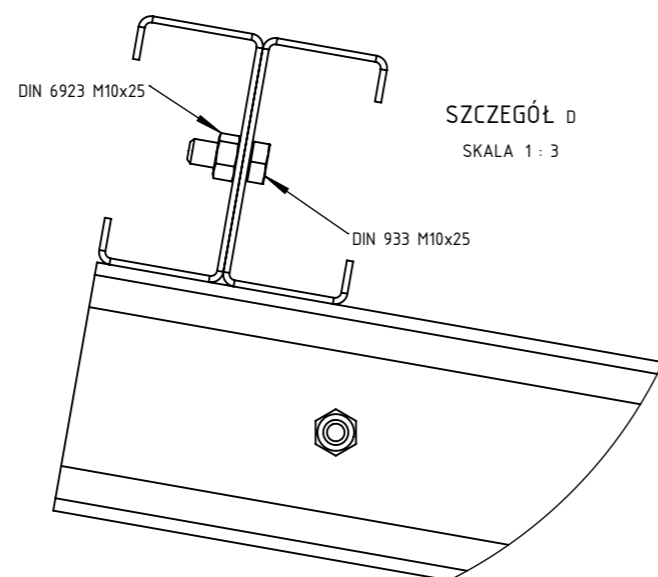
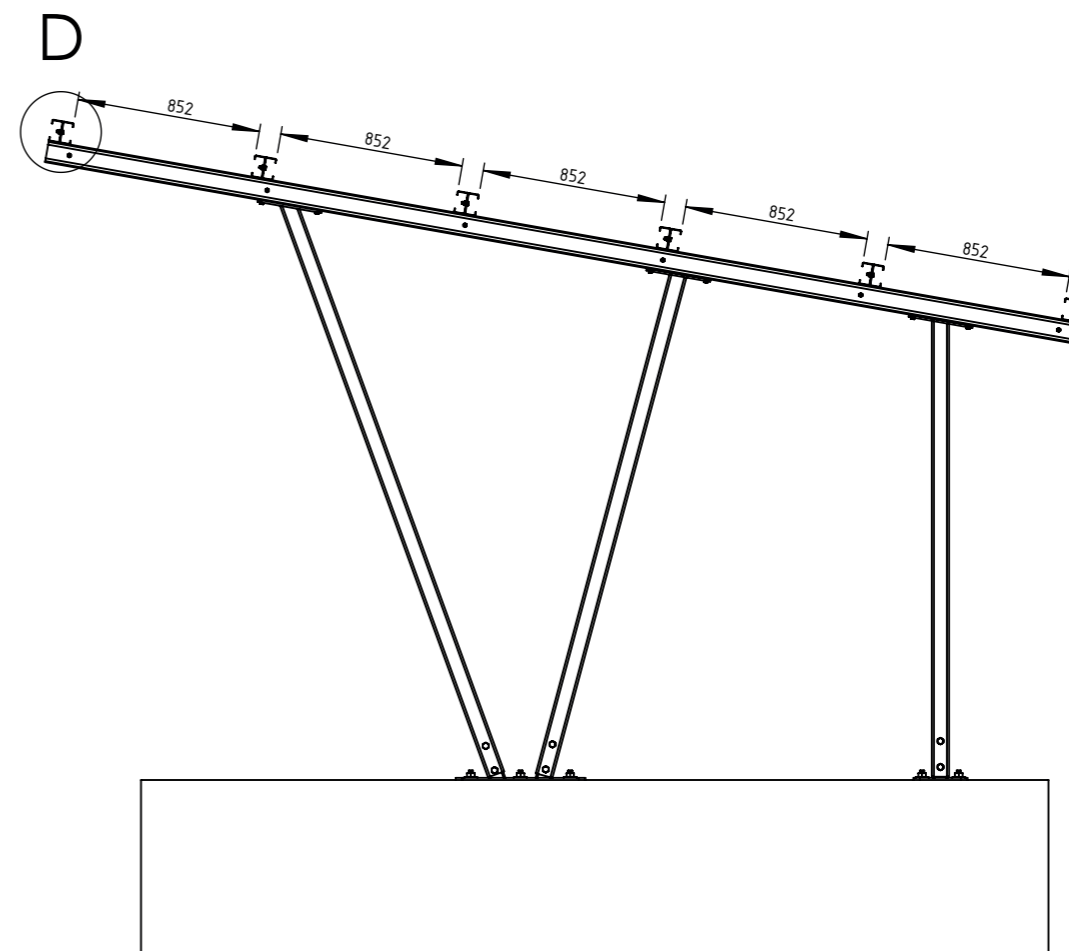
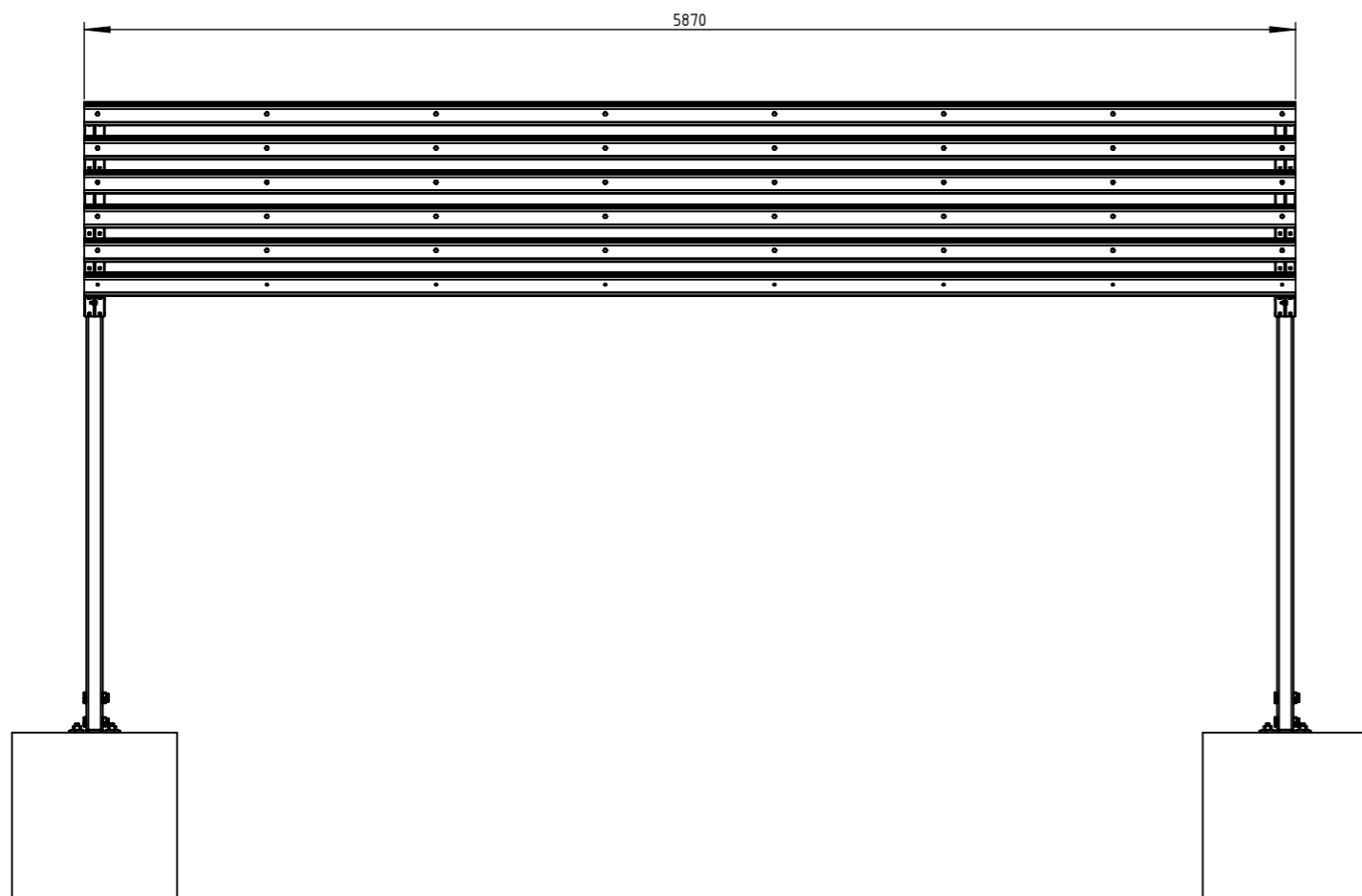




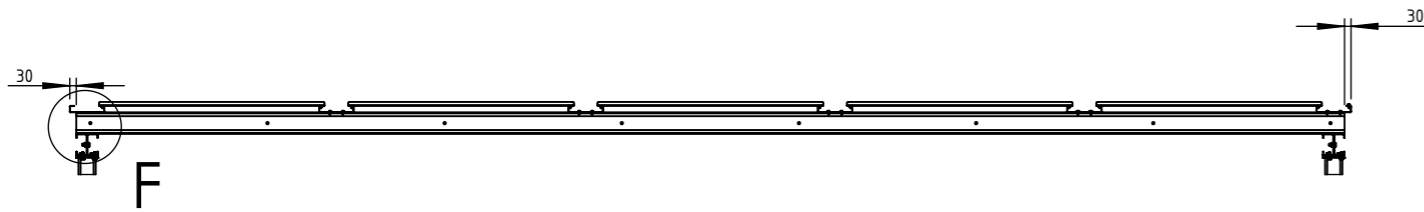
Wymiary Carportu będą się różnić od podanych w instrukcji.
W zależności od zastosowanych paneli oraz potrzeb klienta,
wymiary Carportu są określone w dokumentacji projektu dedykowanego

Konstruował:	M. Pawłowski	Data:	04.11.2024	Podpis:						
Rysował:	M. Pawłowski	Data:	04.11.2024	Podpis:						
Zatwierdził:	M. Wodarczyk									
Nr rysunku:	Carport Ivendo v4.1.1									
Materiał:		Arkusz:	2/8	Format:	A3	Skala:	1:35		Ilość:	

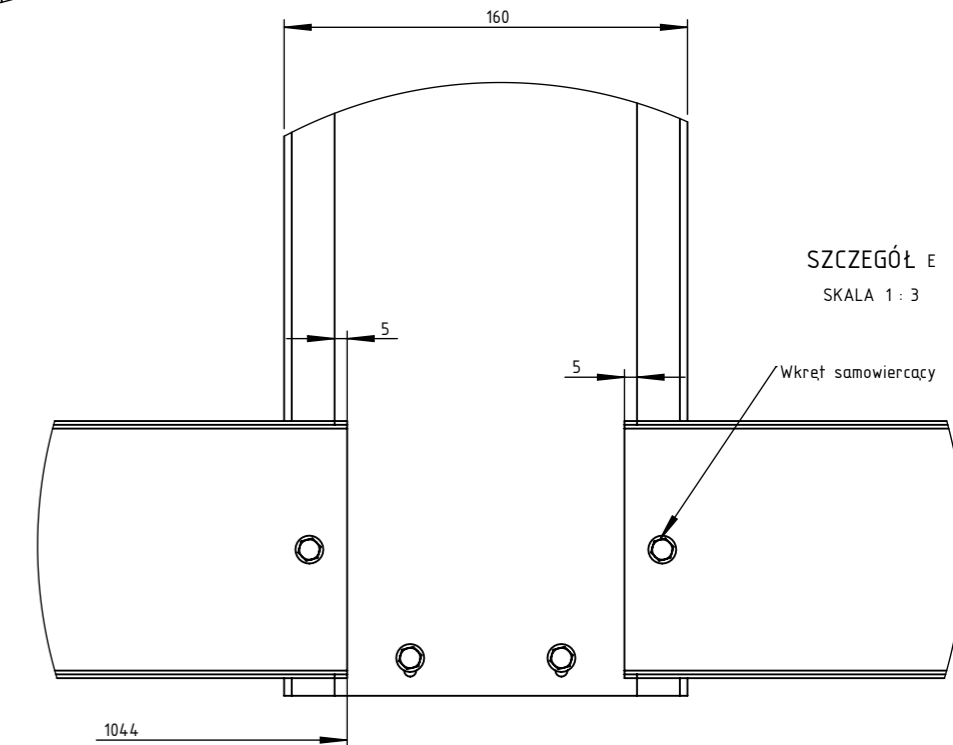
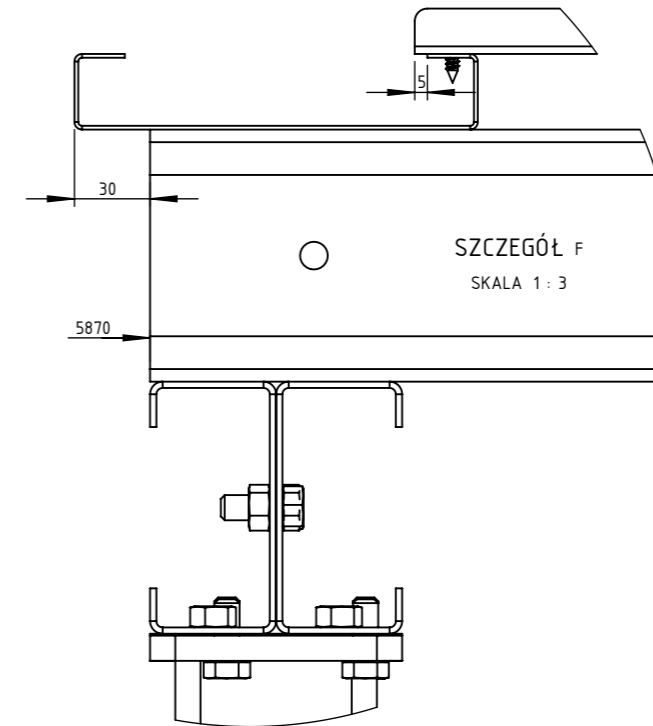
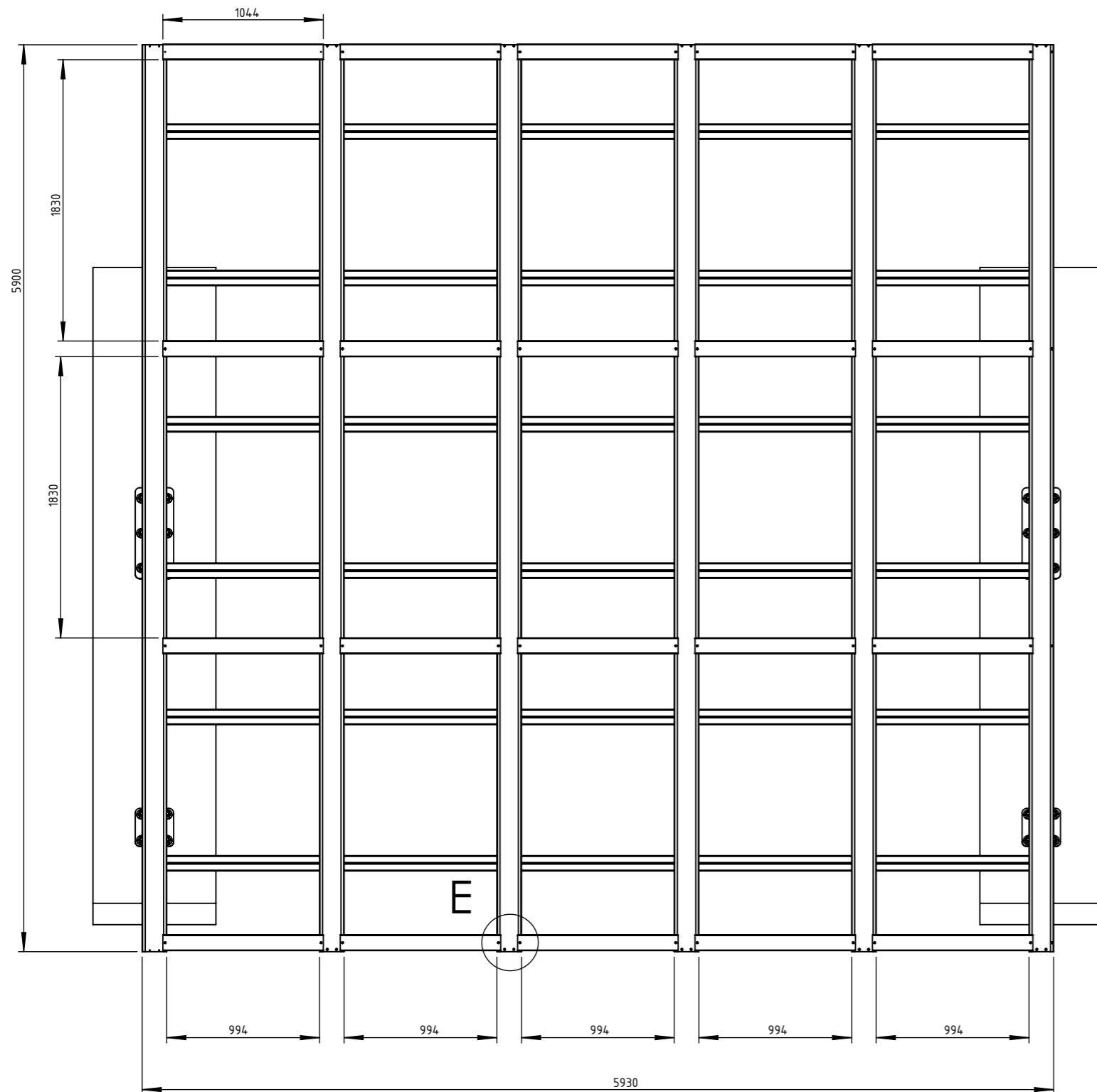
Zamontować płatwie o długości 5870mm,
skreć je plecami do siebie,
użyć śrub M10x25,
odstępny pomiędzy 852mm.



Konstruował:	M. Pawłowski	Data:	04.11.2024	Podpis:			
Rysował:	M. Pawłowski	Data:	04.11.2024	Podpis:			
Zatwierdził:	M. Wodarczyk			Podpis:			
Nr rysunku:						Carport Ivendo v4.1.1	
Materiał:						Arkusz:	3/8
						Format:	A3
						Skala:	1:35
						Ilość:	

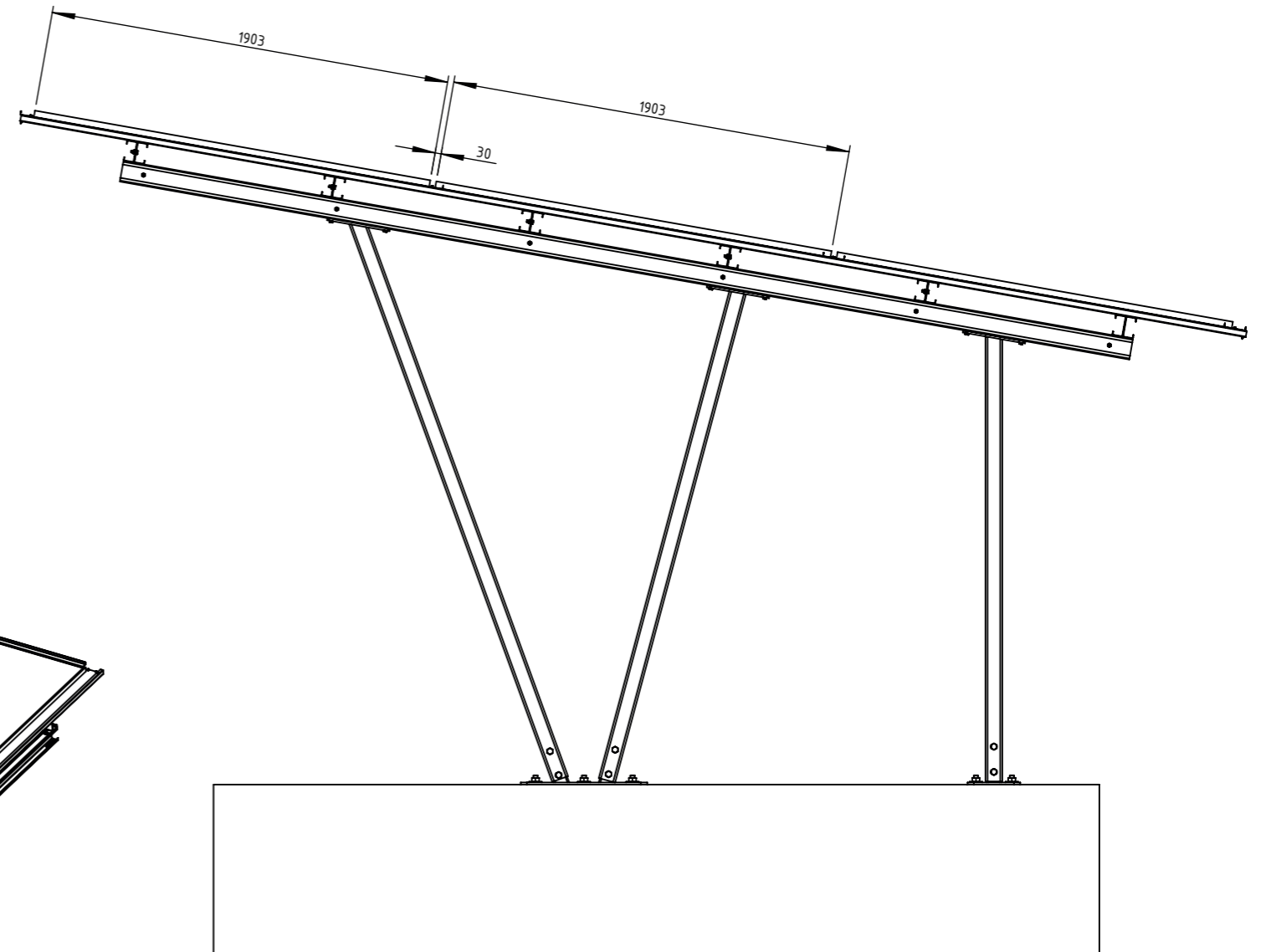
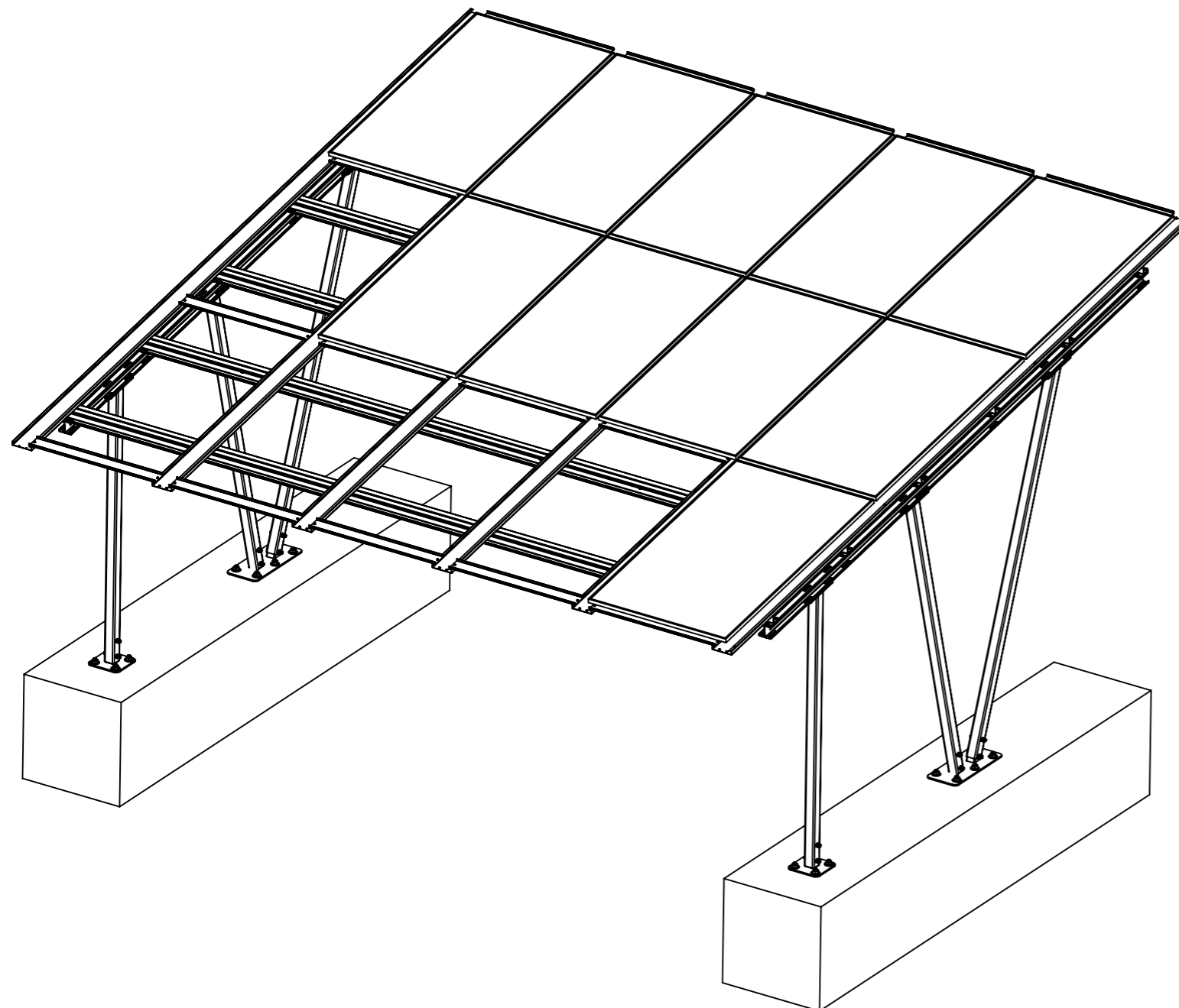




Zamontować rynny pionowe (użyć wkrętów samowiercących),
 odległość między rynnami 994mm,
 zewnętrzne rynny wystawić 30mm,
 rynny poziome zamontować na wkręty samowiercące,
 rozstaw pomiędzy rynnami poziomymi 1830mm

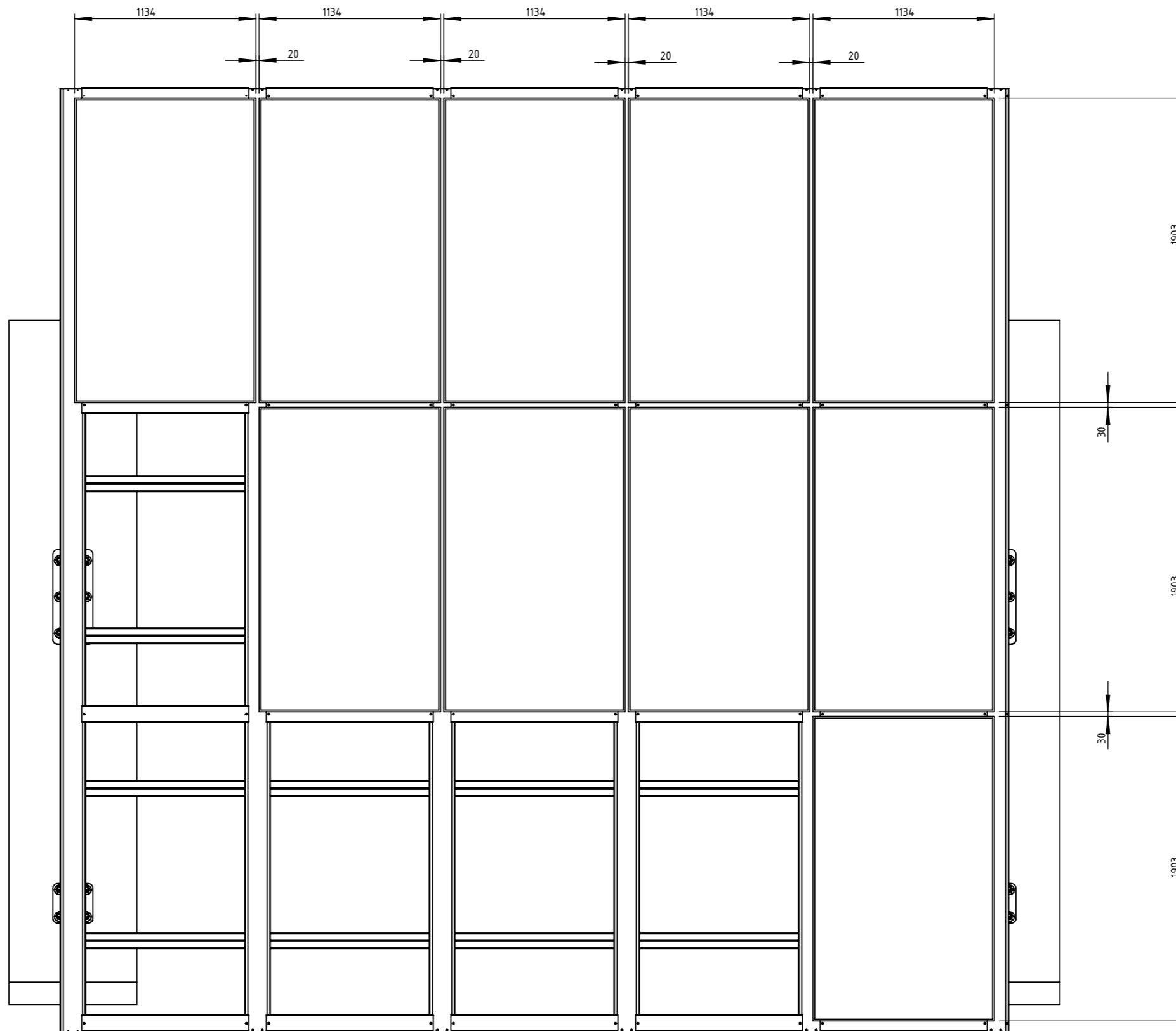


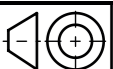
Konstruował:	M. Pawłowski	Data:	04.11.2024	Podpis:			
Rysował:	M. Pawłowski	Data:	04.11.2024	Podpis:			
Zatwierdził:	M. Wodarczyk						
Nr rysunku:						Carport Ivendo v4.1.1	
Materiał:						Arkusz:	4/8
						Format:	A3
						Skala:	1:35
						Ilość:	

Zamontować panele,
 rozstaw między panelami w pionie 20mm (odległość klemy),
 rozstaw między panelami w poziomie 30mm.



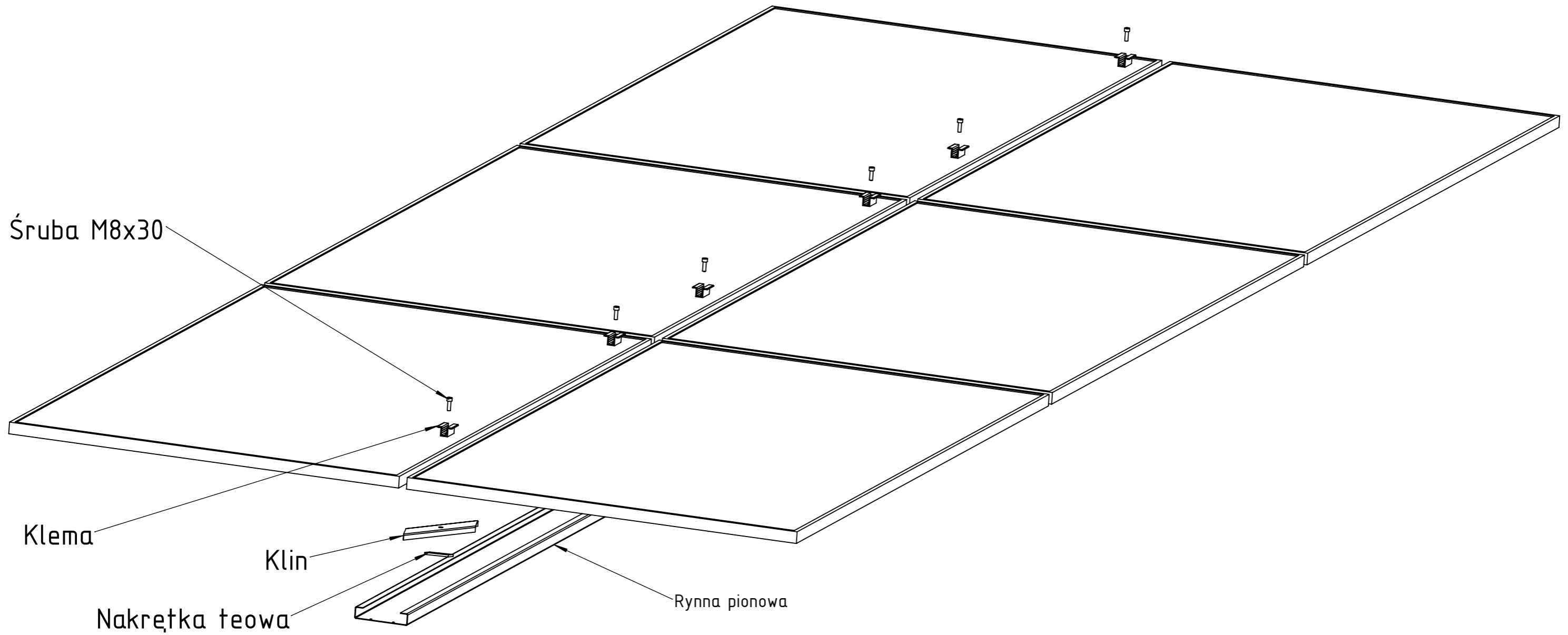
Konstruował:	M. Pawłowski	Data:	04.11.2024	Podpis:						
Rysował:	M. Pawłowski	Data:	04.11.2024	Podpis:						
Zatwierdził:	M. Wodarczyk									
Nr rysunku:	Carport Ivendo v4.1.1									
Materiał:		Arkusz:	5/8	Format:	A3	Skala:	1:100		Ilość:	



Konstruował:	M. Pawłowski	Data:	04.11.2024	Podpis:	
Rysował:	M. Pawłowski	Data:	04.11.2024	Podpis:	
Zatwierdził:	M. Wodarczyk				
Nr rysunku:	Carport Ivendo v4.1.1				
Materiał:	Arkusz:	Format:	Skala:	Ilość:	
	6/8	A3	1:30		

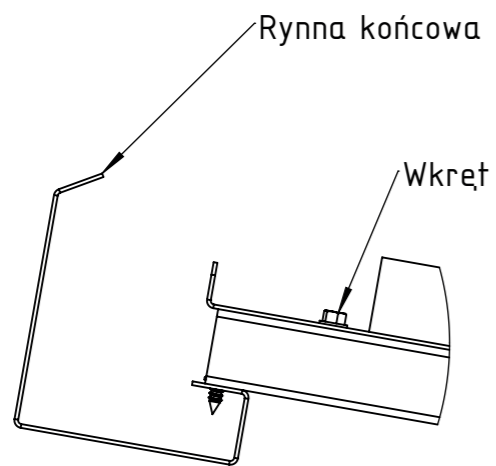


Sposób montażu paneli



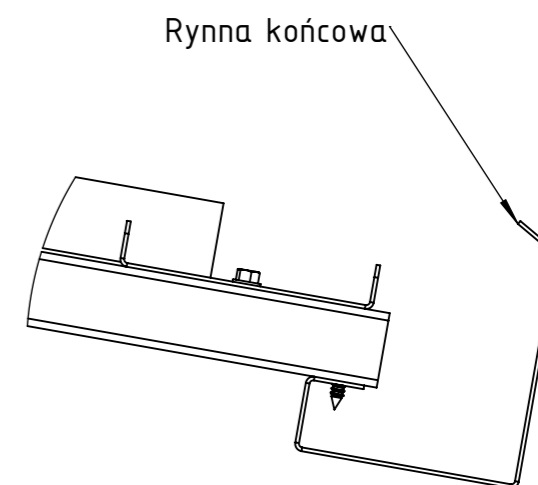
Konstruował:	M. Pawłowski	04.11.2024	Podpis:							
Rysował:	M. Pawłowski	04.11.2024								
Zatwierdził:	M. Wodarczyk									
Nr rysunku:	Carport Ivendo v4.1.1									
Materiał:		Arkusz:	7/8	Format:	A3	Skala:	1:10		Ilość:	



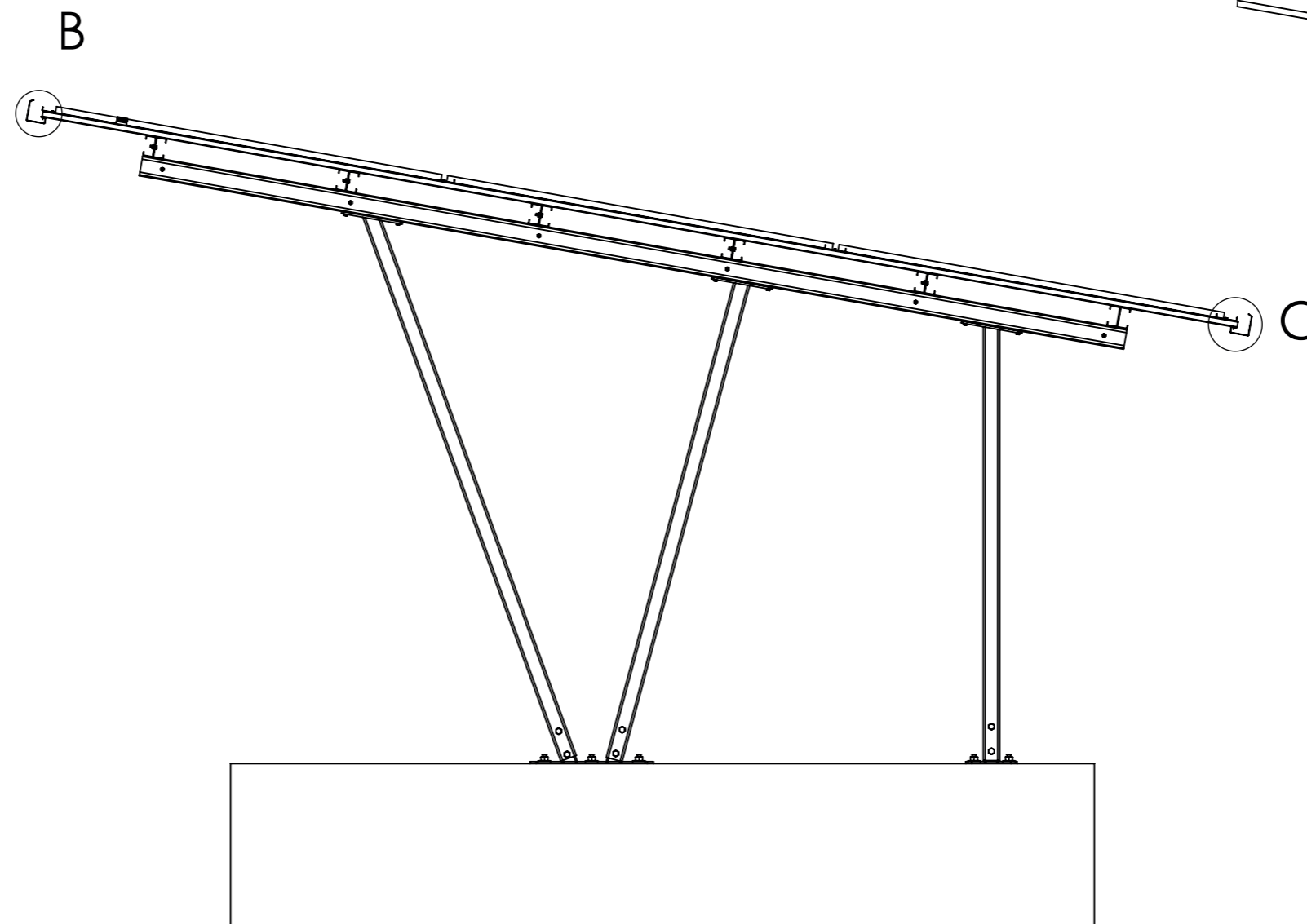


SZCZEGÓŁ B
SKALA 1 : 3

Zamontować rynny końcowe,
użyć wkrętów samowiercących



SZCZEGÓŁ c
SKALA 1 : 3



Konstruował:	M. Pawłowski	Data:	04.11.2024	Podpis:			
Rysował:	M. Pawłowski	Data:	04.11.2024	Podpis:			
Zatwierdził:	M. Wodarczyk						
Nr rysunku:						Carport Ivendo v4.1.1	
Materiał:						Arkusz:	8/8
						Format:	A3
						Skala:	1:30
						Ilość:	