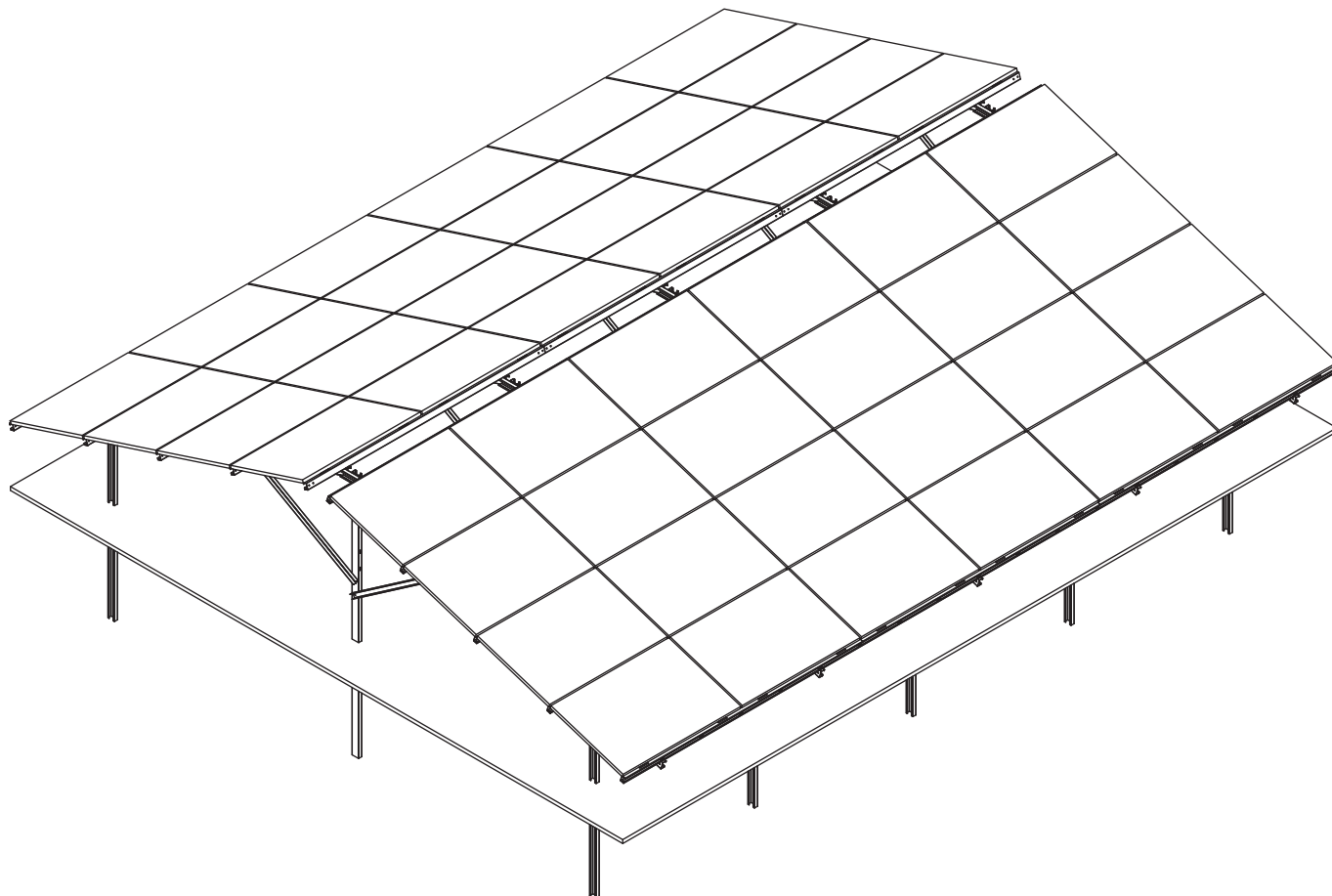


# SYSTEM KN-POZ-WZ

## INSTRUKCJA MONTAŻU



Niniejsza instrukcja zawiera informacje dotyczące montażu konstrukcji naziemnej na 8x6 modułów fotowoltaicznych ułożonych w pionie.

### **Materiał wykonania:**

- Stal nierdzewna A2
- Aluminium 6060 T66
- Stal konstrukcyjna z powłoką magnelis S320 ZM430

**Należy dokładnie zapoznać się z instrukcją i stosować zgodnie z przeznaczeniem.**



# SYSTEM KN-POZ-WZ

## ZASADY BEZPIECZEŃSTWA



Przed rozpoczęciem prac montażowych należy zapoznać się z poniższymi wskazówkami dotyczącymi bezpieczeństwa, które zmniejszą ryzyko ewentualnego wypadku.



Uwaga! Montaż oraz podłączenie powinny być wykonane przez wykwalifikowany personel z odpowiednimi uprawnieniami. Należy również przestrzegać ogólnych zasad BHP.



Uwaga! Podczas prac należy przestrzegać obowiązujących norm krajowych i europejskich w szczególności instalacji elektrycznych. Należy stosować się do instrukcji pozostałych elementów, np. inwertera.



Uwaga! Niebezpieczeństwo upadku z wysokości. Należy przestrzegać przepisów dotyczących prac na wysokości oraz posiadać niezbędny sprzęt zabezpieczający - szelki, linki asekuracyjne itp.



Uwaga! Niebezpieczeństwo przed spadającymi przedmiotami. Zachować szczególną ostrożność. Przed rozpoczęciem prac należy odpowiednio zabezpieczyć obszar montażu w celu uniknięcia zagrożenia.



Uwaga! Ostrzeżenie przed napięciem elektrycznym. Należy zachować szczególną ostrożność przy pracach elektrycznych - łączeniu ze sobą modułów oraz przy montażu i podłączeniu inwertera do modułów.



Uwaga! Ostrzeżenie przed materiałami łatwopalnymi. Moduły fotowoltaiczne, inwertery oraz pozostałe urządzenia elektryczne nie powinny być stosowane w pobliżu materiałów łatwopalnych.



Uwaga! Prace montażowe nie mogą być wykonywane przez osoby pod wpływem alkoholu oraz innych środków odurzających.



### Niezbędne narzędzia:

- Klucz imbusowy - rozmiar 5
- Klucze płasko-oczkowe - rozmiar 13, 15 i 17 mm
- Wkrętarka z regulacją obrotów
- Końcówki / bity wkrętakowe krzyżowe PZ



### Moment siły dokręcania:

- Klemy środkowe i końcowe dokręcać z siłą 8,5 Nm
- Śruby i nakrętki M8 dokręcać z siłą 18 Nm
- Śruby i nakrętki M10 dokręcać z siłą 36 Nm



### Ilość osób do montażu:

- Minimum 2 osoby



### Czas montażu:

- Około 2 godzin

# SYSTEM KN-POZ-WZ

---

## KONTROLA I KONSERWACJA



Podczas prac montażowych należy zapewnić, aby system fotowoltaiczny był stosowany zgodnie ze swoim przeznaczeniem. Wszelkie zmiany sposobu użytkowania elementów konstrukcji, a w tym łączenie z elementami nie pochodzącymi od IVENDO Solar, modyfikacja konstrukcji poprzez spawanie, skracanie, wydłużanie, rozwiercanie itp., zwiększanie obciążenia systemów powodują utratę uprawnień gwarancyjnych i mogą mieć bezpośredni wpływ na żywotność systemów oraz ich bezpieczne użytkowanie.

**Należy przeprowadzać systematyczną kontrolę stanu technicznego oraz konserwacji konstrukcji montażowej co najmniej raz na pół roku w szczególności zwrócić uwagę na:**

- połączenia śrubowe,
- sprawdzenie stanu i połączeń przewodów elektrycznych,
- wizualny stan modułów PV (zabrudzenia, mechaniczne uszkodzenia).

# SYSTEM KN-POZ-WZ

## ZESTAWIENIE ELEMENTÓW

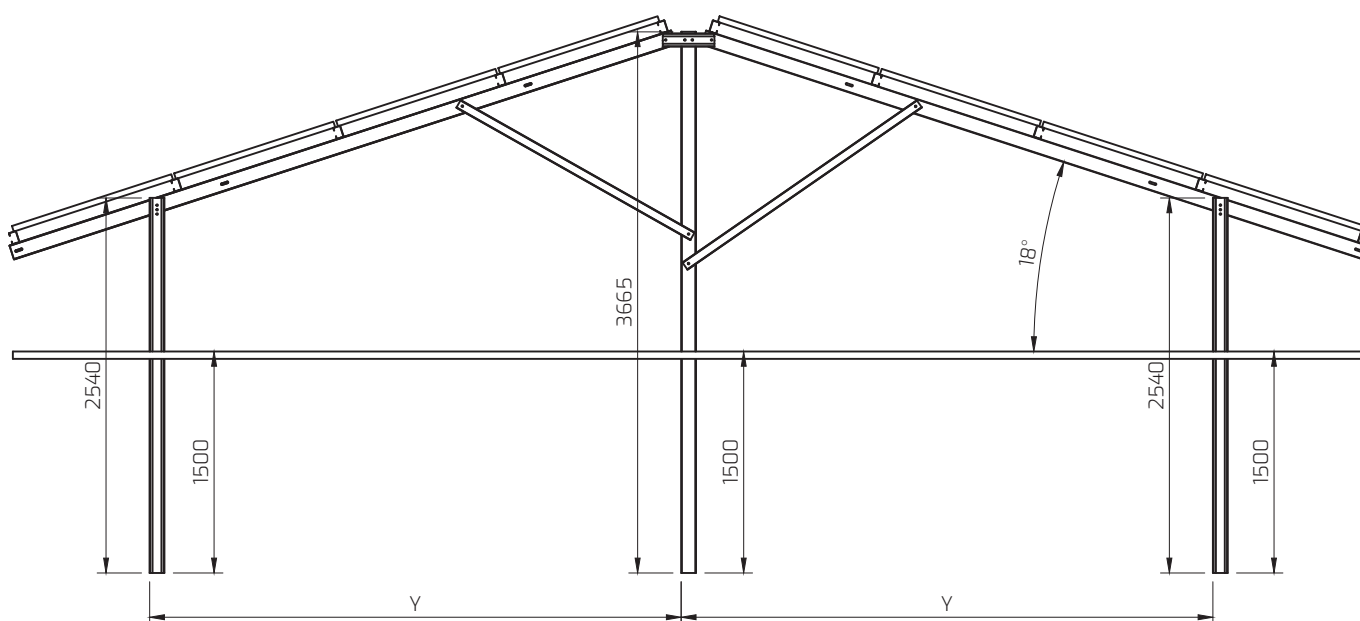
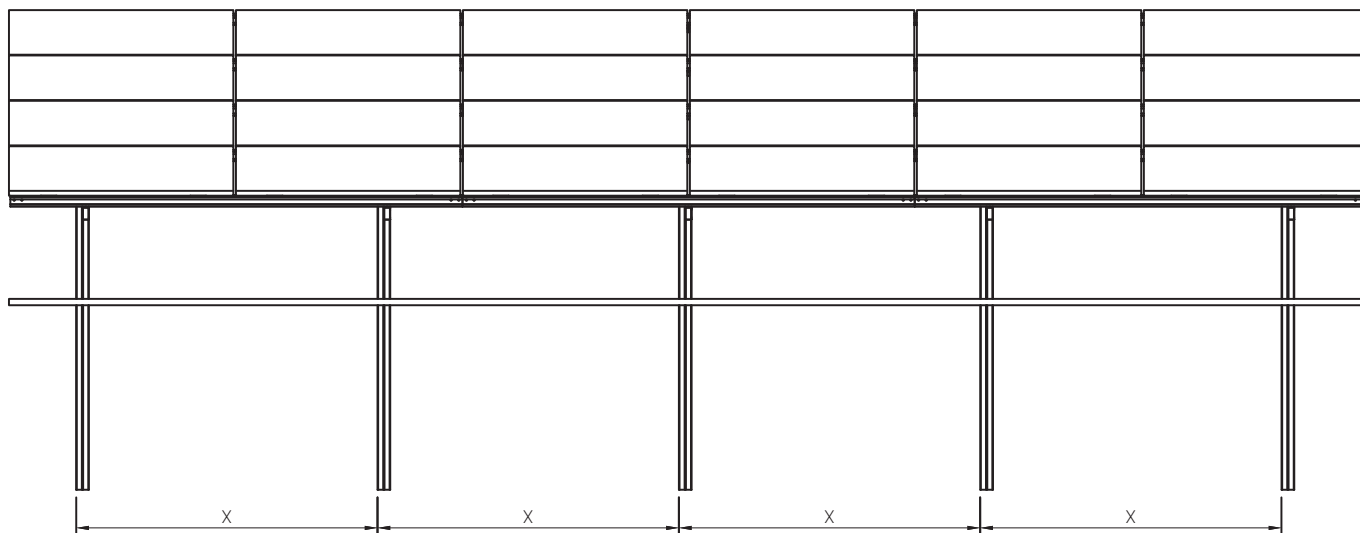


Nr elementu	Nazwa elementu	Materiał	Ilość
1	Stopa SMM 100x50x2,5 L2540	Magnelis	10
2	Stopa SMM 100x50x2,5 L3665	Magnelis	5
3	Krokiew SMM 100x50x1,5	Magnelis	5
4	Płatew SMM 80x50x1,5	Magnelis	30
5	Wspornik krokwi SMM 60x40x1,5 L1820	Magnelis	5
6	Wspornik krokwi SMM 60x40x1,5 L1930	Magnelis	5
7	Łącznik krokwi 100x50x1,5	Magnelis	5
8	Łącznik płatwi 70x45x1,5	Magnelis	20
9	Klema końcowa	Aluminium	48
10	Klema środkowa 50x24	Aluminium	72
11	Śruba imbusowa M8	Stal nierdzewna	120
12	Nakrętka teowa wydłużona M8	Stal nierdzewna	120
13	Śruba sześciokątna M10x25	Stal nierdzewna	180
14	Nakrętka kotnierzowa ząbkowana M10	Stal nierdzewna	180
15	Podkładka powiększona M10	Stal nierdzewna	360

W tabeli powyżej znajdują się liczba elementów dla konstrukcji na 8x6 modułów fotowoltaicznych. W projekcie dedykowanym liczba poszczególnych elementów może być inna.

# SYSTEM KN-POZ-WZ

## WYMIARY KONSTRUKCJI

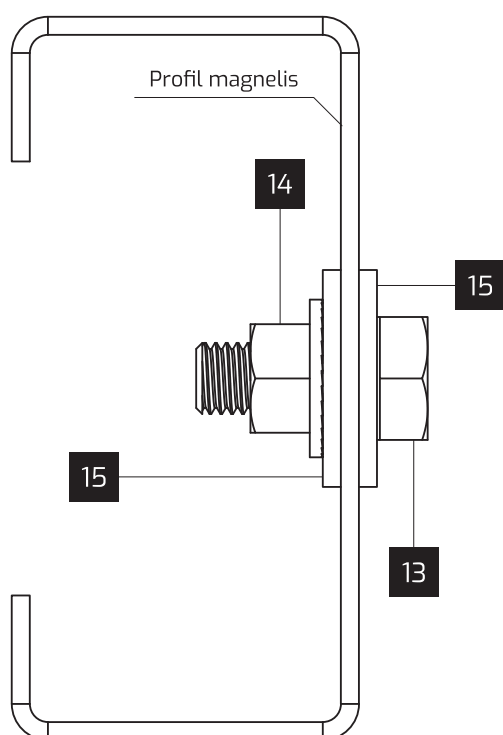


W zależności od wymiarów paneli fotowoltaicznych, rozstawy stóp są określone w dokumentacji projektu dedykowanego.

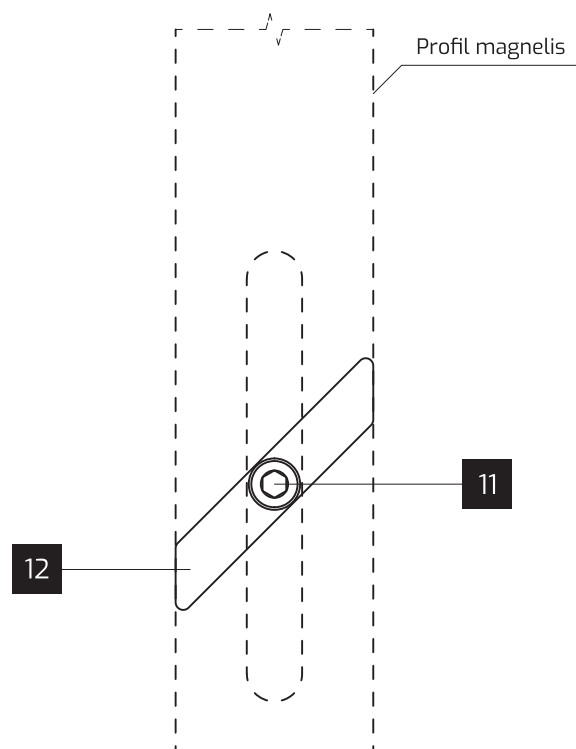
# SYSTEM KN-POZ-WZ

## SPOSÓB ŁĄCZENIA ŚRUB

### Sposób łączenia śrub sześciokątnych M10

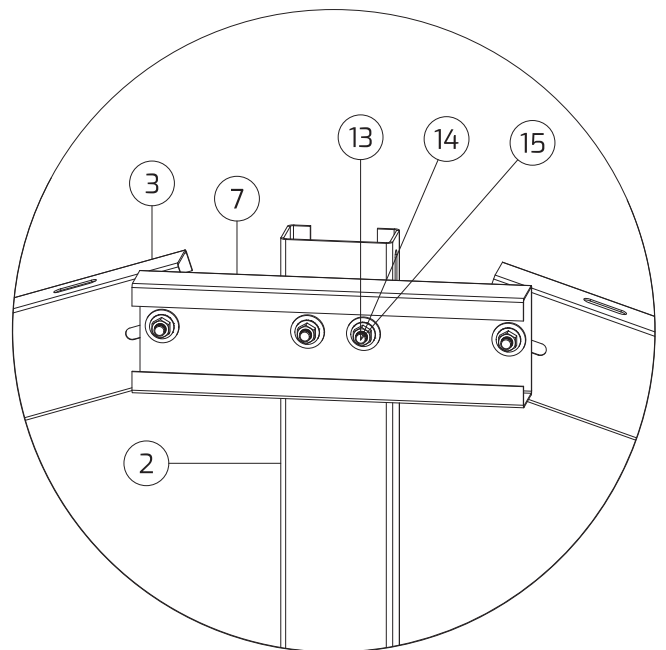
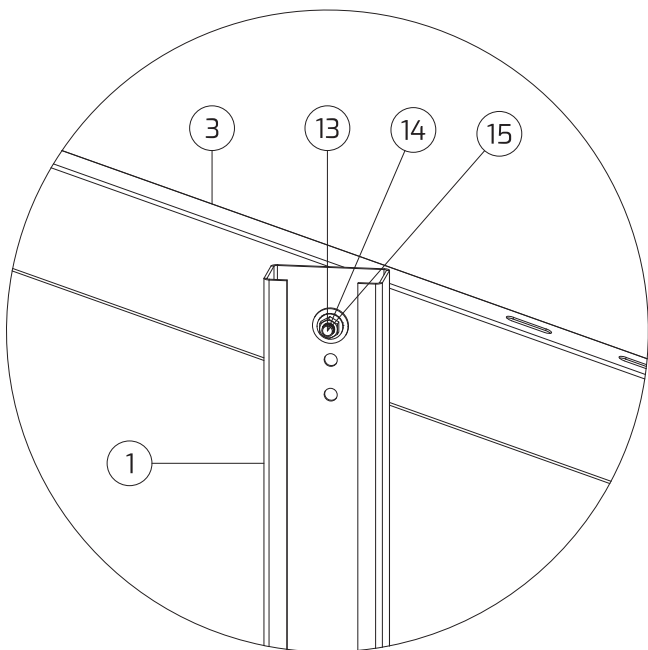
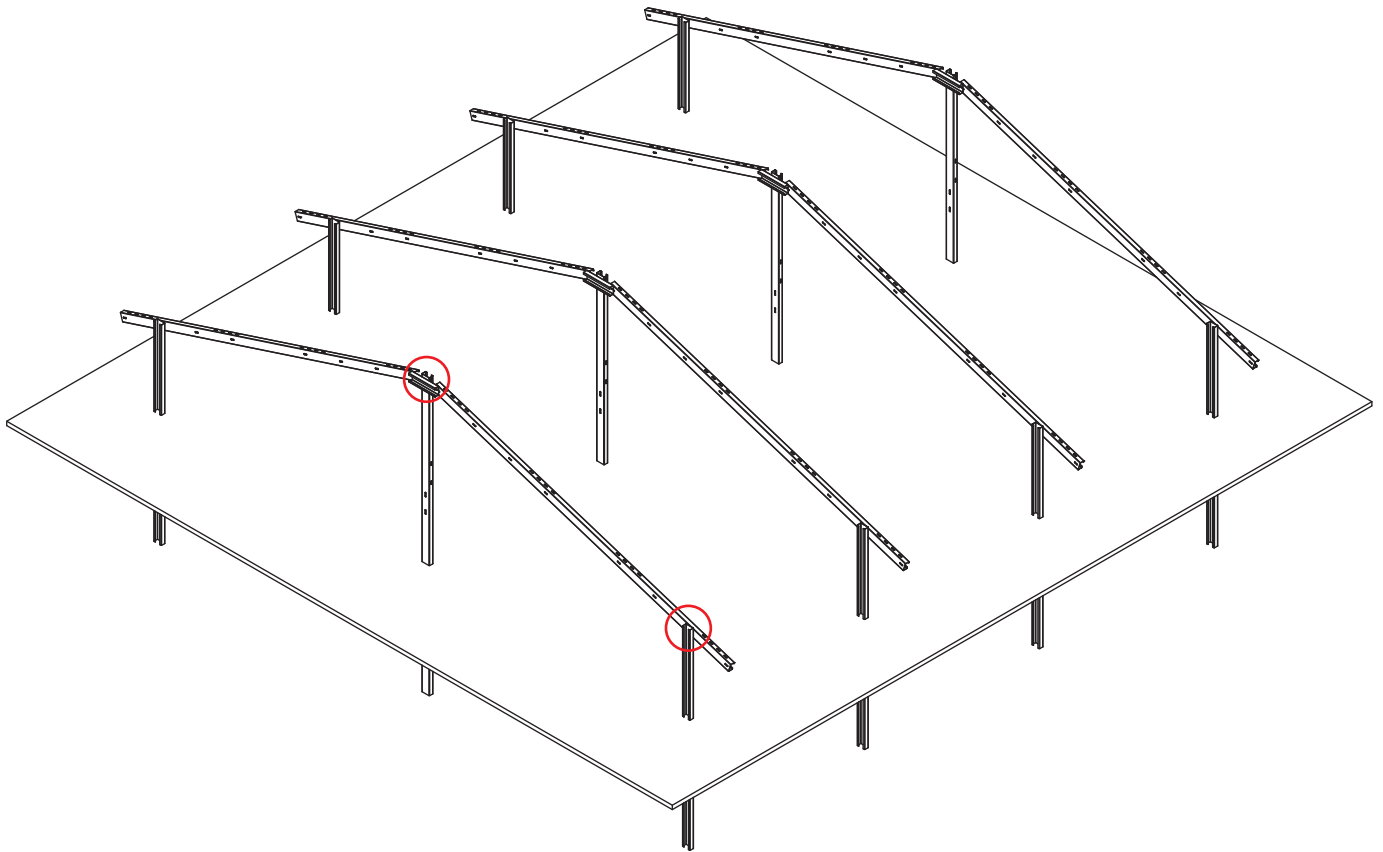


### Sposób łączenia śrub imbusowych M8



# SYSTEM KN-POZ-WZ

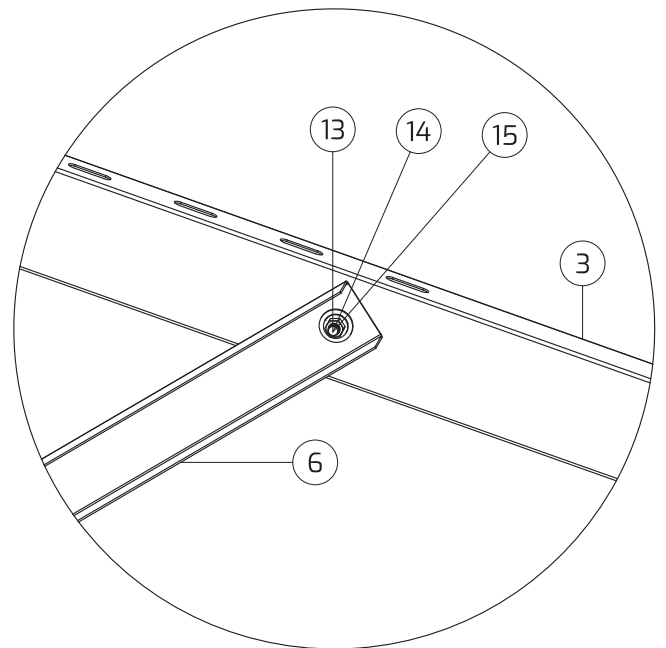
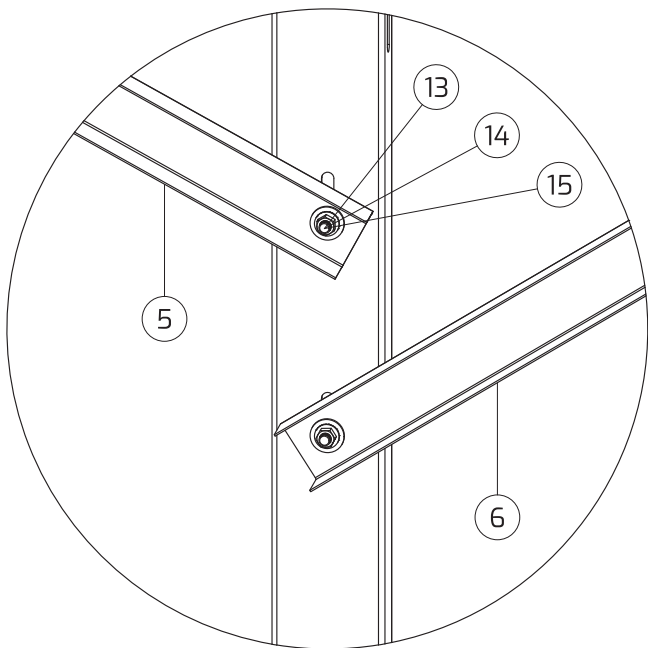
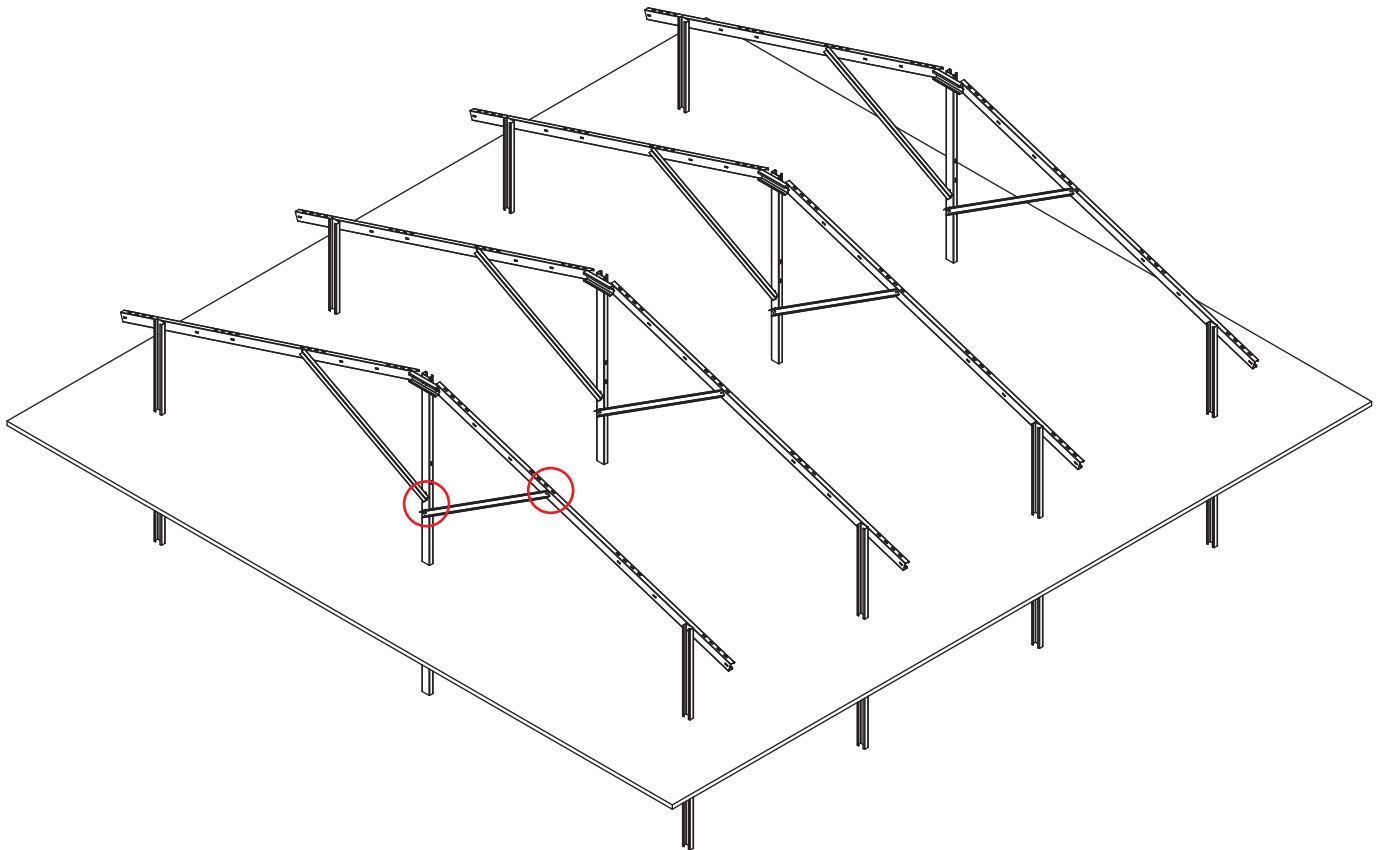
## MONTAŻ KONSTRUKCJI





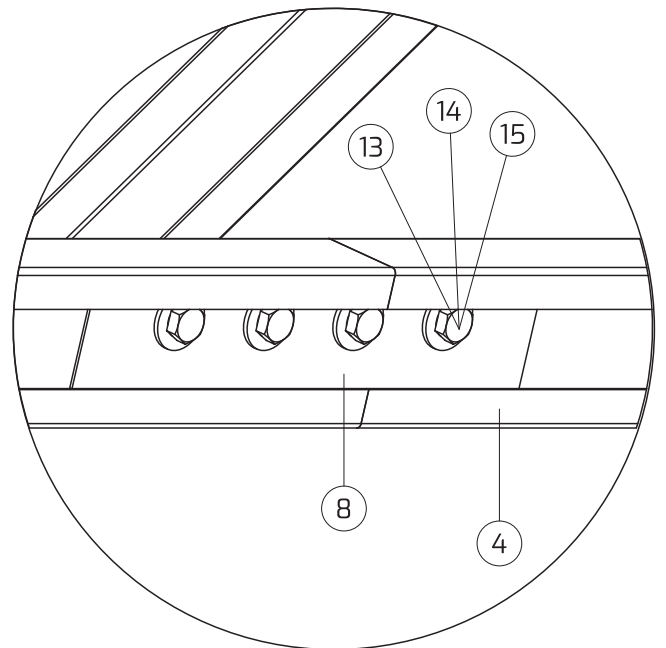
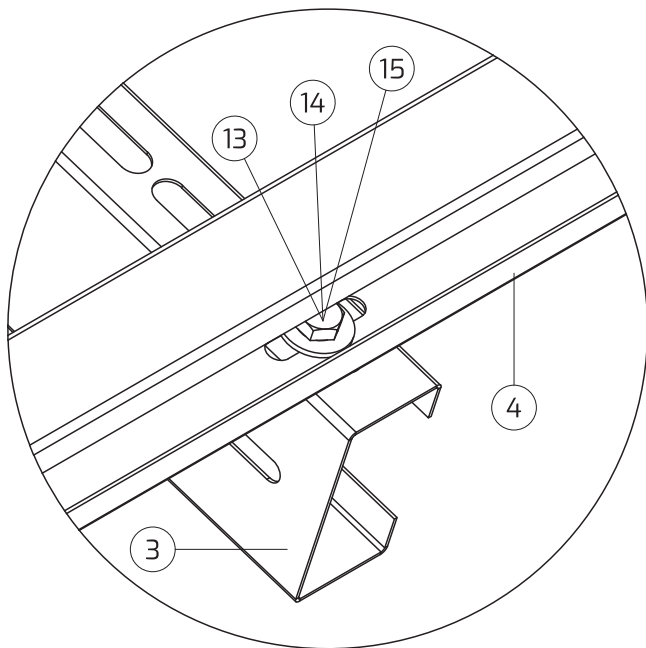
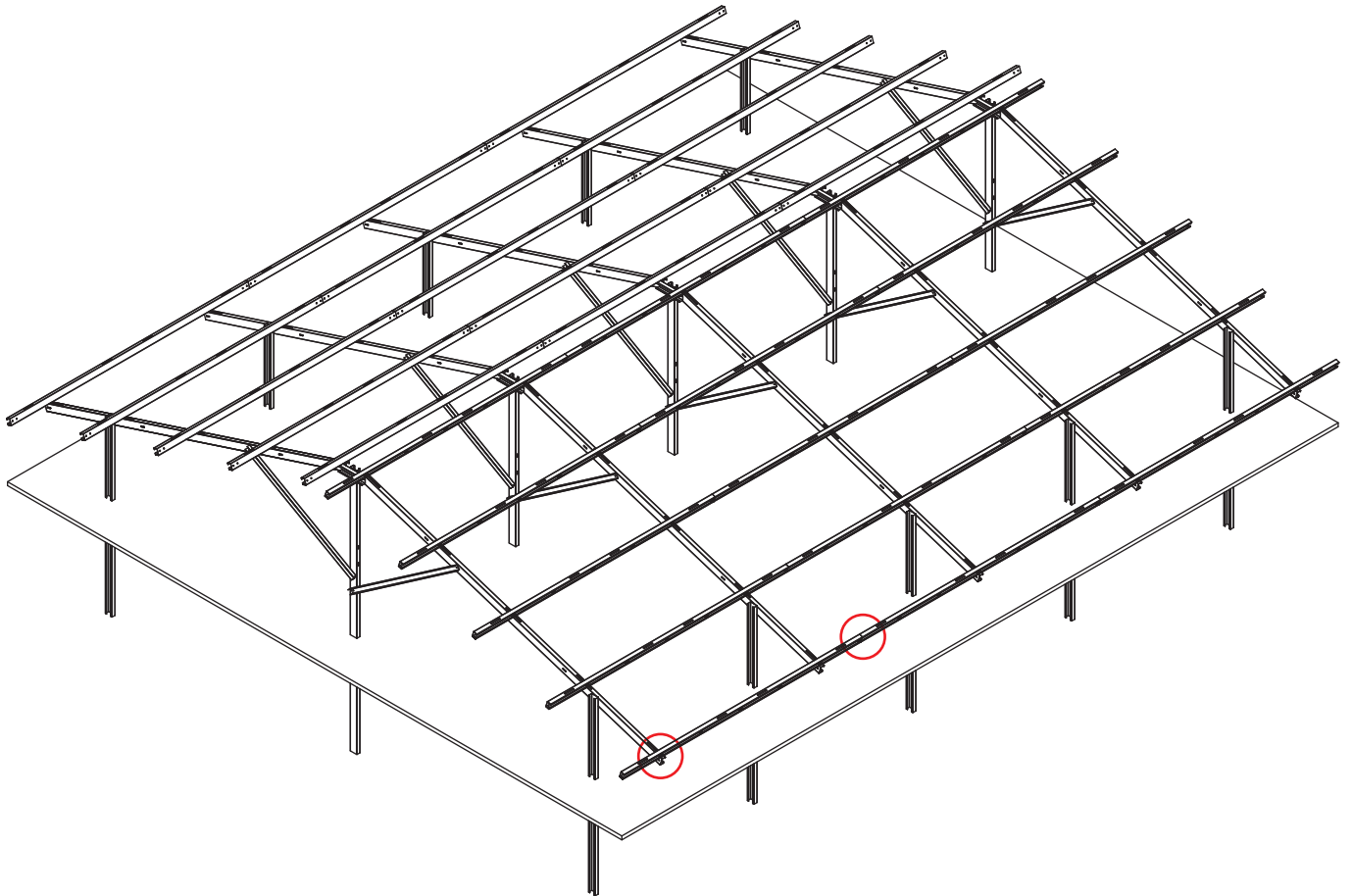
# SYSTEM KN-POZ-WZ

## MONTAŻ KONSTRUKCJI



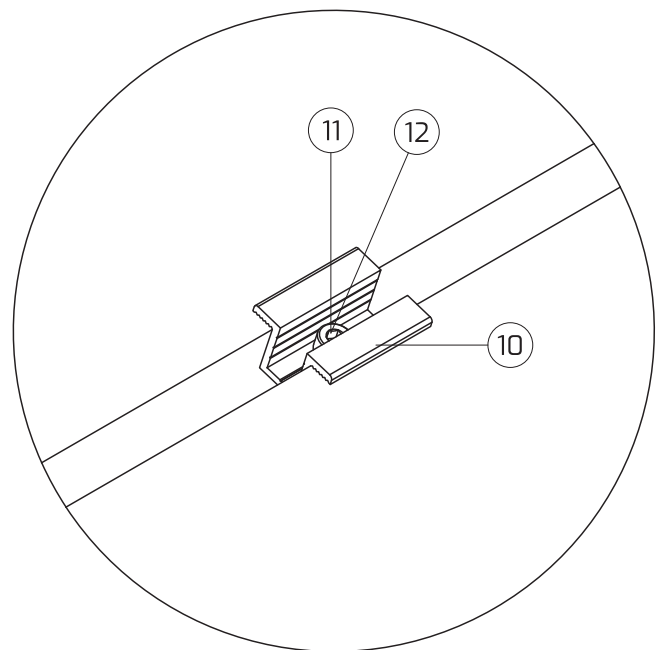
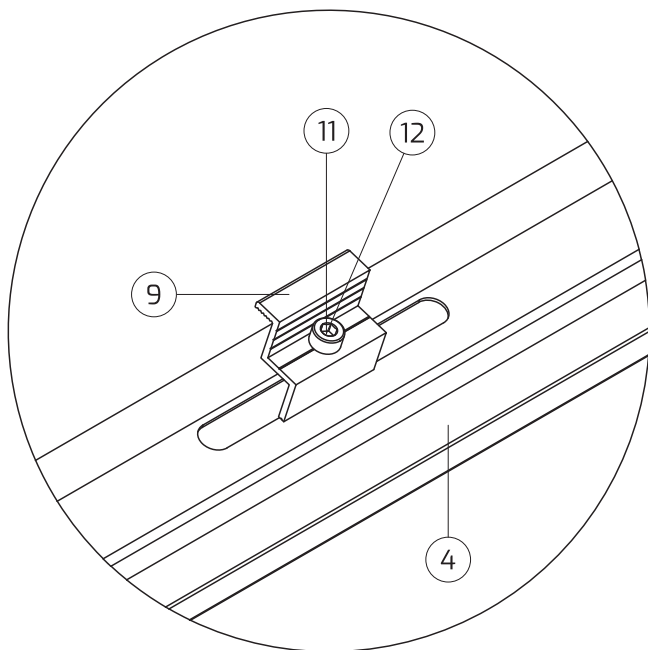
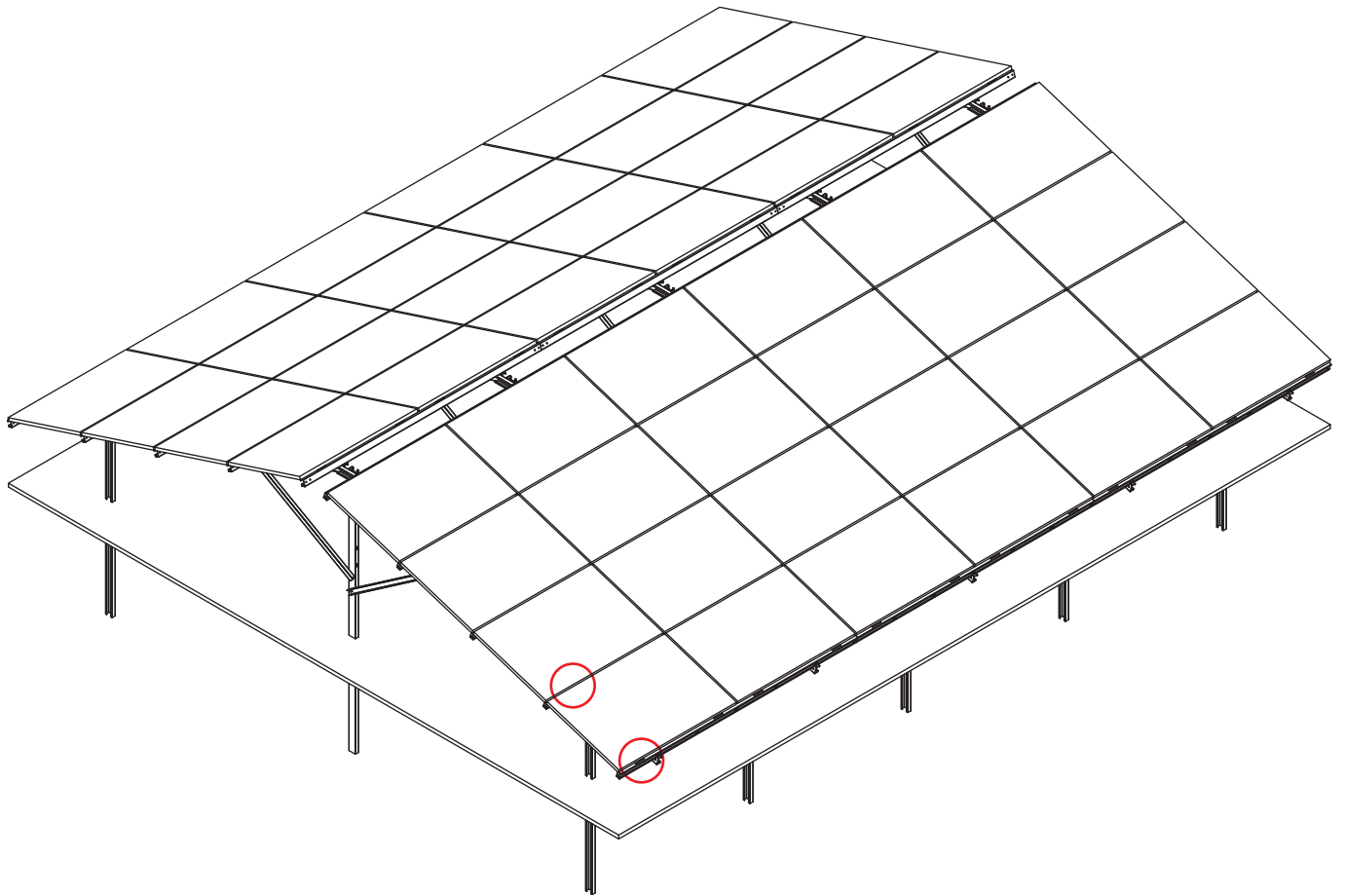
# SYSTEM KN-POZ-WZ

## MONTAŻ KONSTRUKCJI



# SYSTEM KN-POZ-WZ

## MONTAŻ KONSTRUKCJI



# SYSTEM KN-POZ-WZ

---

## KLAUZULA PRAWNA



Niniejsza instrukcja określa podstawowe standardy montażu i eksploatacji systemu wsporczonego dla modułów fotowoltaicznych. Instrukcja nie stanowi i nie zastępuje projektu instalacji fotowoltaicznej. Właściwy dobór systemu mocowań modułów fotowoltaicznych oraz elementów wchodzących w jego skład należy do osób, które bezpośrednio dokonują montażu tego systemu. Czynności te powinny być przeprowadzone przez profesjonalnych instalatorów z odpowiednimi kwalifikacjami i doświadczeniem. Do instalatorów należy właściwy dobór systemów montażowych i sposób ich łączenia z budynkiem lub gruntem w zależności od warunków umiejscowienia i potrzeb klienta.

IVENDO SOLAR, jako producent systemów mocowań, nie ponosi odpowiedzialności za należyte wykonanie i montaż konstrukcji. Należy dokonywać systematycznych przeglądów stanu technicznego instalacji przynajmniej raz do roku, przeprowadzanych przez osoby o odpowiednich kwalifikacjach. W przypadku pojawienia się anomalii pogodowych (silne porywy wiatru powyżej 79 km/h, niespotykane ilości opadów śniegu), przegląd stanu technicznego instalacji powinien nastąpić natychmiast po ich ustąpieniu.

Konstrukcję należy użytkować zgodnie z jej przeznaczeniem i wymogami ochrony środowiska. Wymaga się, aby konstrukcja była utrzymywana w należyтым stanie technicznym oraz nie wolno dopuścić do znacznego pogorszenia się jej właściwości użytkowych i sprawności technicznej. Dokonywanie zmian i modyfikacji konstrukcji systemów mocowań, których producentem jest IVENDO SOLAR, w tym m.in. ich łączenie, spawanie, skracanie, wydłużanie, zmniejszenie ilości elementów podanych w instrukcji, zwiększenie rozstawu podpór konstrukcji, zwiększenie obciążenia systemów lub wykorzystywanie systemów niezgodnie z przeznaczeniem powodują natychmiastową utratę uprawnień gwarancyjnych oraz mogą skutkować skróconą żywotnością systemów i ograniczeniem ich bezpiecznego użytkowania.