



IVENDO Solar
ul. Wojska Polskiego 2D
14-200 Iława

Instrukcja instalacji systemu na dach płaski

KDP-B

Niniejsza instrukcja zawiera informacje dotyczące montażu konstrukcji montażowej dla 4 modułów ułożonych w poziomie.

Materiał wykonania:

- Stal nierdzewna A2
- Aluminium 6060 T66



Należy dokładnie zapoznać się z instrukcją i stosować zgodnie z przeznaczeniem.

Informacje dotyczące bezpieczeństwa

Przed rozpoczęciem prac montażowych należy zapoznać się z poniższymi wskazówkami dotyczącymi bezpieczeństwa, które zmniejszą ryzyko ewentualnego wypadku.



Uwaga! Montaż oraz podłączenie powinny być wykonane przez wykwalifikowany personel z odpowiednimi uprawnieniami. Należy również przestrzegać ogólnych zasad BHP.



Uwaga! Podczas prac należy przestrzegać obowiązujących norm krajowych i europejskich w szczególności instalacji elektrycznych. Należy stosować się do instrukcji pozostałych elementów, np. inwertera.



Uwaga! Niebezpieczeństwo upadku z wysokości. Należy przestrzegać przepisów dotyczących prac na wysokości oraz posiadać niezbędny sprzęt zabezpieczający - szelki, linki asekuracyjne itp.



Uwaga! Niebezpieczeństwo przed spadającymi przedmiotami. Zachować szczególną ostrożność. Przed rozpoczęciem prac należy odpowiednio zabezpieczyć obszar montażu w celu uniknięcia zagrożenia.



Uwaga! Ostrzeżenie przed napięciem elektrycznym. Należy zachować szczególną ostrożność przy pracach elektrycznych - łączeniu ze sobą modułów oraz przy montażu i podłączeniu inwertera do modułów.

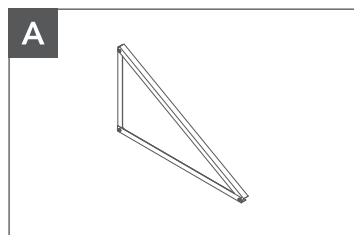


Uwaga! Ostrzeżenie przed materiałami łatwopalnymi. Moduły fotowoltaiczne, inwertery oraz pozostałe urządzenia elektryczne nie powinny być stosowane w pobliżu materiałów łatwopalnych.



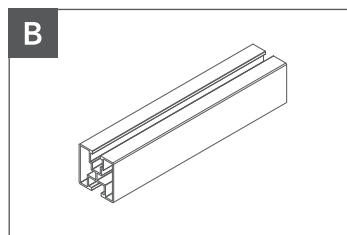
Uwaga! Prace montażowe nie mogą być wykonywane przez osoby pod wpływem alkoholu oraz innych środków odurzających.

Zestawienie elementów



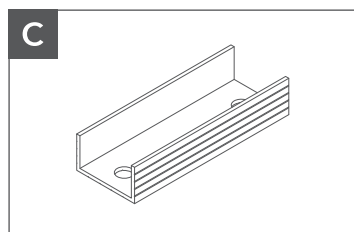
A Trójkąt montażowy

Materiał: Aluminium



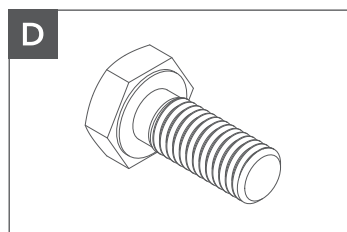
B Szyňa ECO SMA
40x40x1,5

Materiał: Aluminium



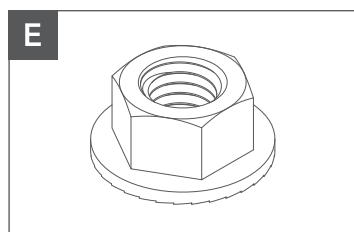
C Łącznik szyny

Materiał: Aluminium



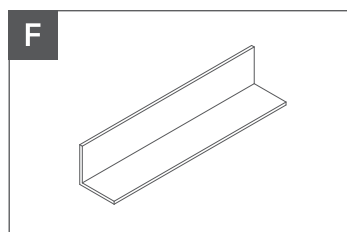
D Śruba sześciokątna
M10

Materiał: Stal nierdzewna



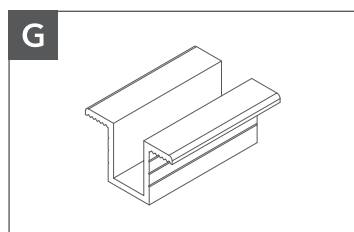
E Nakrętka
kołnierzowa M10

Materiał: Stal nierdzewna



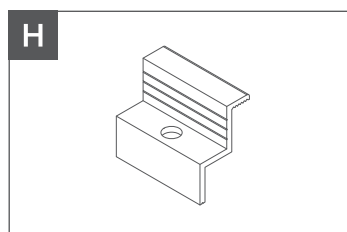
F Kątownik balastowy

Materiał: Aluminium



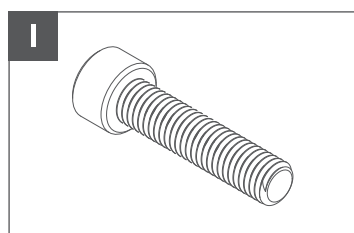
G Klema środkowa

Materiał: Aluminium



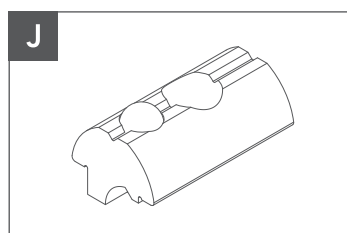
H Klema końcowa

Materiał: Aluminium



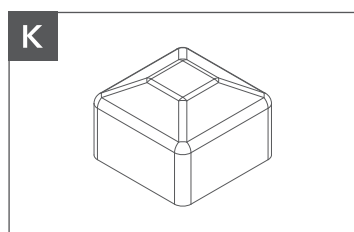
I Śruba imbusowa M8

Materiał: Stal nierdzewna



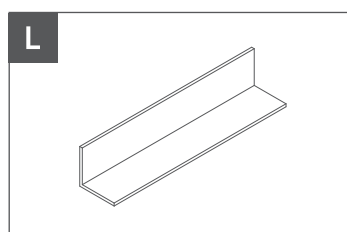
J Wpust przesuwny
Nutenstein M8

Materiał: Aluminium



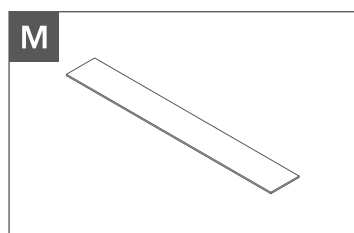
K Zaślepka szyny

Materiał: Tworzywo
sztuczne



L Stężenie

Materiał: Aluminium



M Guma SBR

Wskazówki dotyczące montażu



Niezbędne narzędzia:

- Klucz imbusowy (rozmiar 5)
- Klucze płasko-oczkowe (rozmiar 13, 15 i 17 mm)
- Wkrętarka z regulacją obrotów
- Końcówki / bity wkrętakowe krzyżowe PZ



Moment siły dokręcania:

- Klemy środkowe i końcowe dokręcać z siłą 8,5 Nm
- Śruby i nakrętki M8 dokręcać z siłą 18 Nm
- Śruby i nakrętki M10 dokręcać z siłą 36 Nm



Ilość osób do montażu:

- Minimum 2 osoby



Czas montażu:

- Około 2 godzin

Kontrola i konserwacja

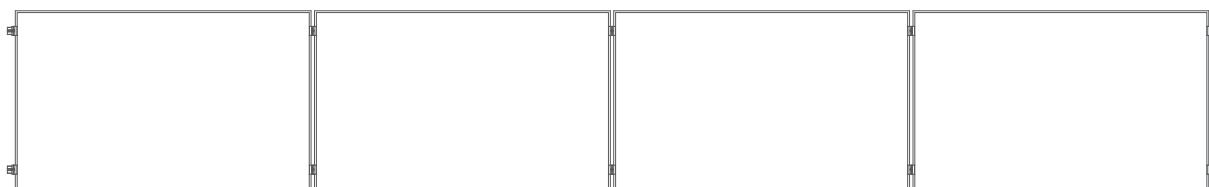
Podczas prac montażowych należy zapewnić, aby system fotowoltaiczny był stosowany zgodnie ze swoim przeznaczeniem. Wszelkie zmiany sposobu użytkowania elementów konstrukcji, a w tym łączenie z elementami nie pochodzącymi od IVENDO Solar, modyfikacja konstrukcji poprzez spawanie, skracanie, wydłużanie, rozwiercanie itp., zwiększanie obciążenia systemów powodują utratę uprawnień gwarancyjnych i mogą mieć bezpośredni wpływ na żywotność systemów oraz ich bezpieczne użytkowanie.

Należy przeprowadzać systematyczną kontrolę stanu technicznego oraz konserwacji konstrukcji montażowej co najmniej raz na pół roku w szczególności zwrócić uwagę na:

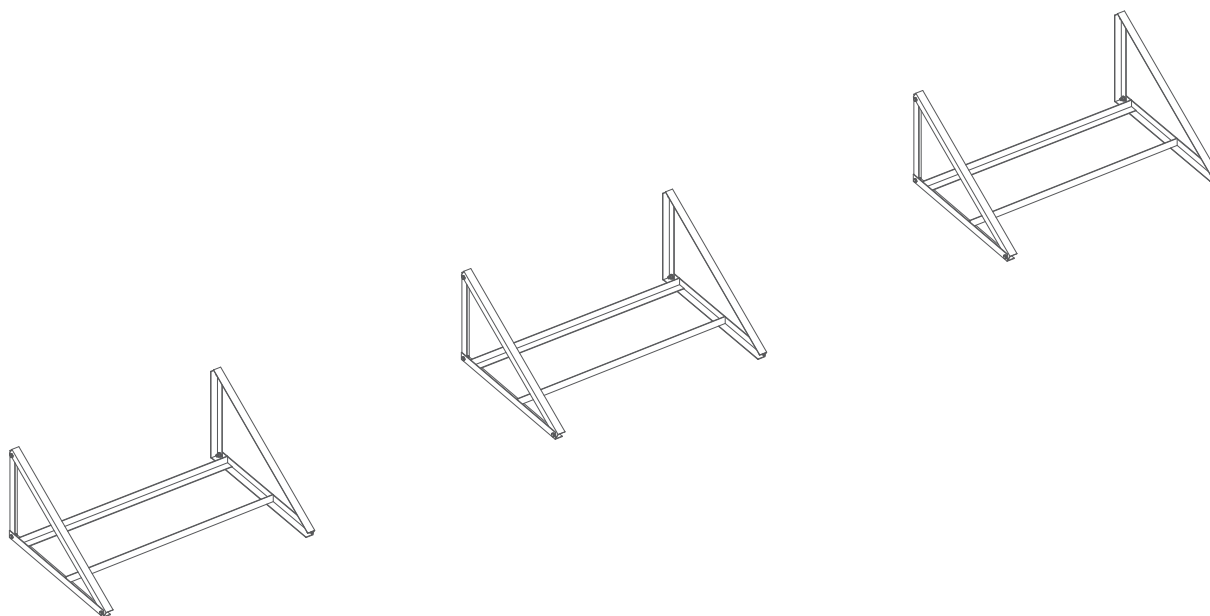
- połączenia śrubowe,
- sprawdzenie stanu i połączeń przewodów elektrycznych,
- wizualny stan modułów PV (zabrudzenia, mechaniczne uszkodzenia).

Montaż zestawu

- 1 Przed przystąpieniem do montażu należy określić plan rozmieszczenia modułów (Rys. 1) oraz trójkątów montażowych (Rys. 2).



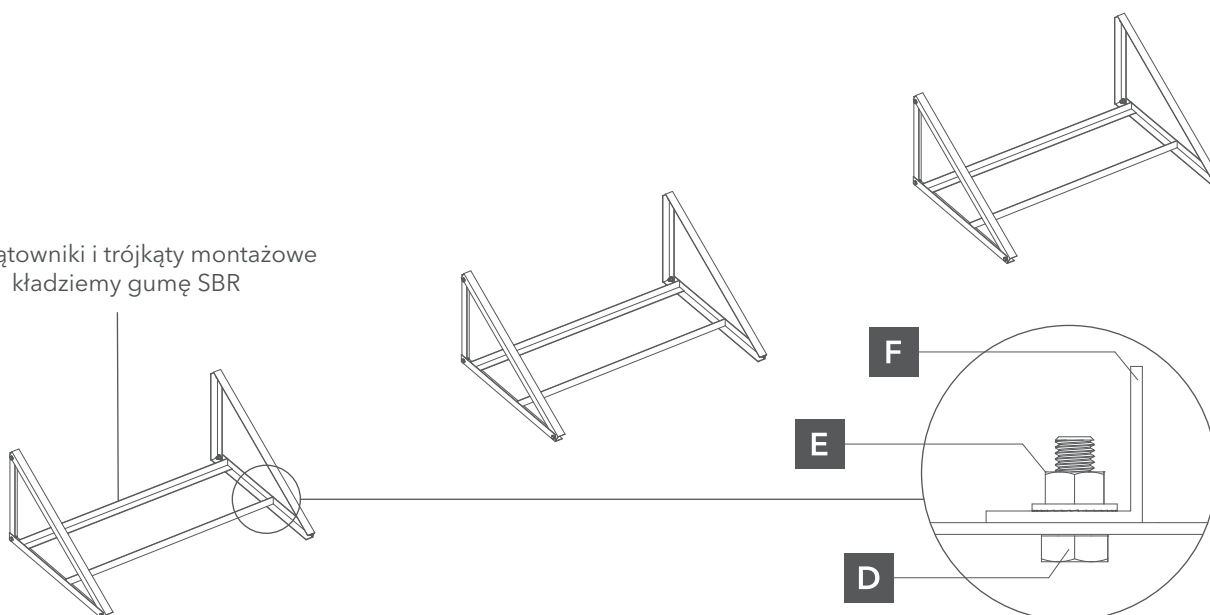
Rys. 1. Plan rozmieszczenia modułów



Rys. 2. Rozmieszczenie trójkątów montażowych

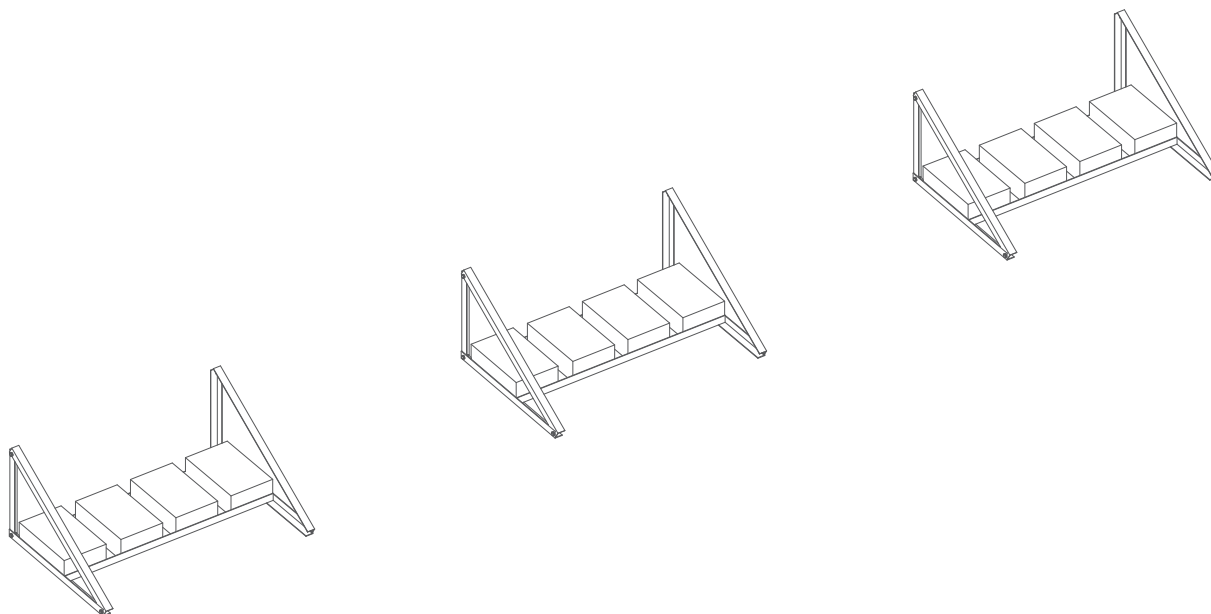
- 2 Mocowanie kątowników balastowych do podstawy trójkąta montażowego odbywa się za pomocą śruby sześciokątnej DIN933 M10 x 25 i nakrętki DIN6923 M10 (Rys. 3).

Pod kątowniki i trójkąty montażowe
kładziemy gumę SBR



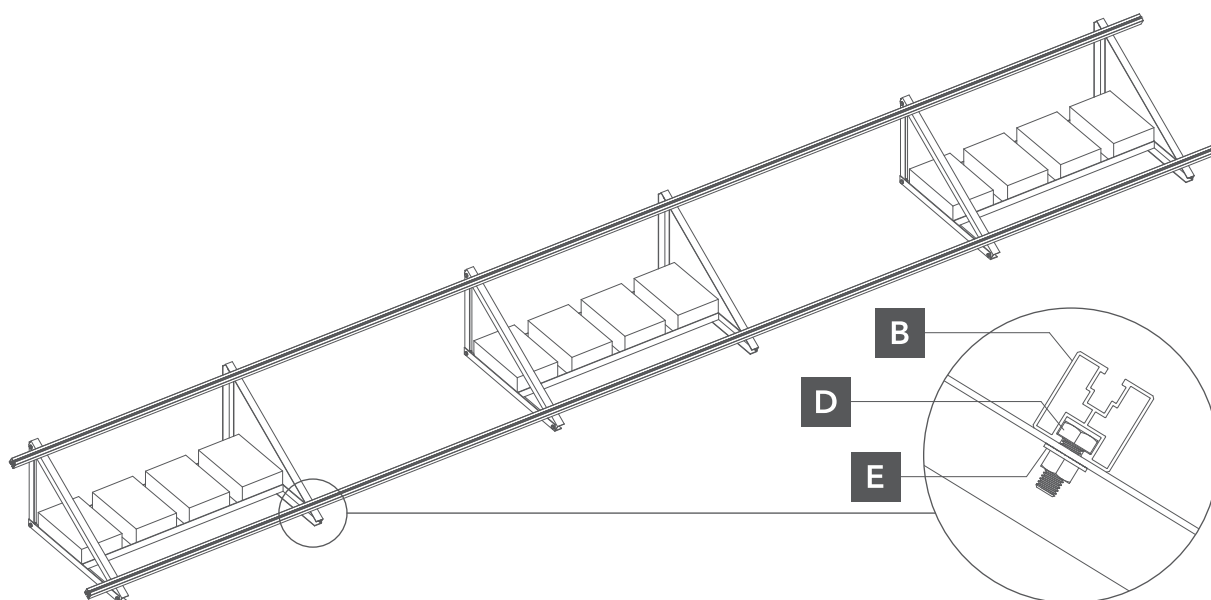
Rys. 3. Mocowanie kątowników balastowych

- 3** Pod dolną podstawę trójkąta montażowego należy umieścić gumę SBR. Cała konstrukcja powinna być obciążona bloczkami betonowymi o wymiarach 38 x 24 x 12 o wadze jednostkowej 25 kg. Bloczki należy ułożyć na kątowniki balastowe pomiędzy trójkątami. Na jedną parę kątowników należy ułożyć 4 bloczki betonowe (Rys. 4).



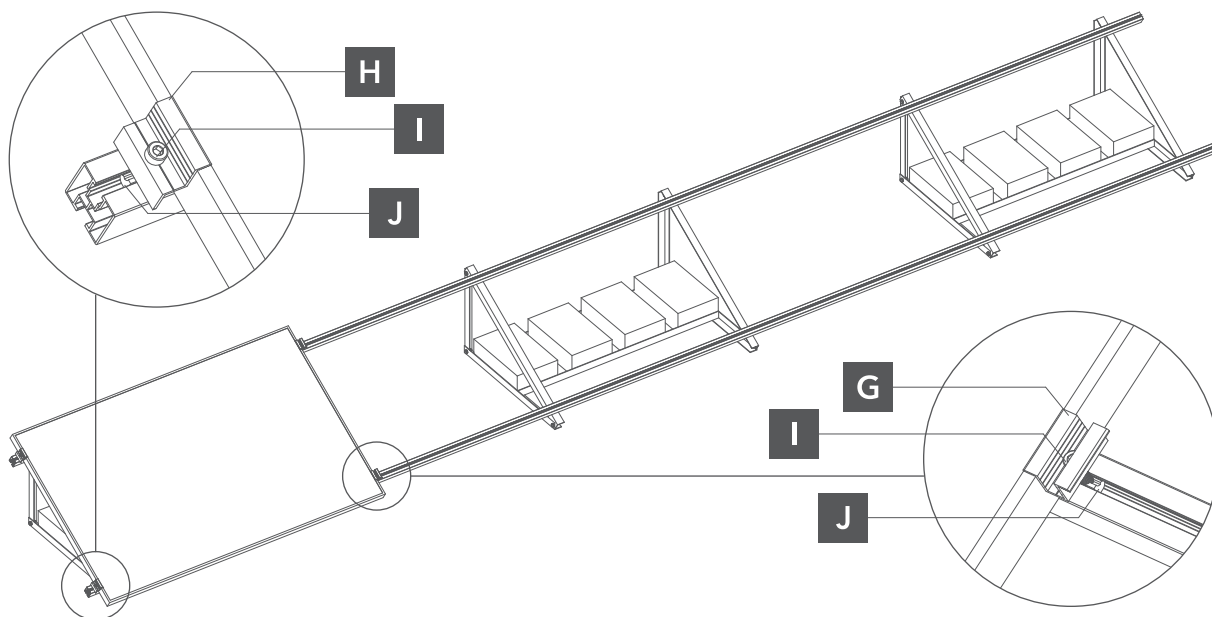
Rys. 4. Rozmieszczenie bloczków betonowych

- 4** Następnie, gdy są już zamocowane trójkąty montażowe, należy przeprowadzić przez jeden koniec szyny śrubę sześciokątną DIN933 M10x25, spasować ją z trójkątem montażowym i skręcić z nakrętką kołnierkową DIN6923 M10 (Rys. 5).

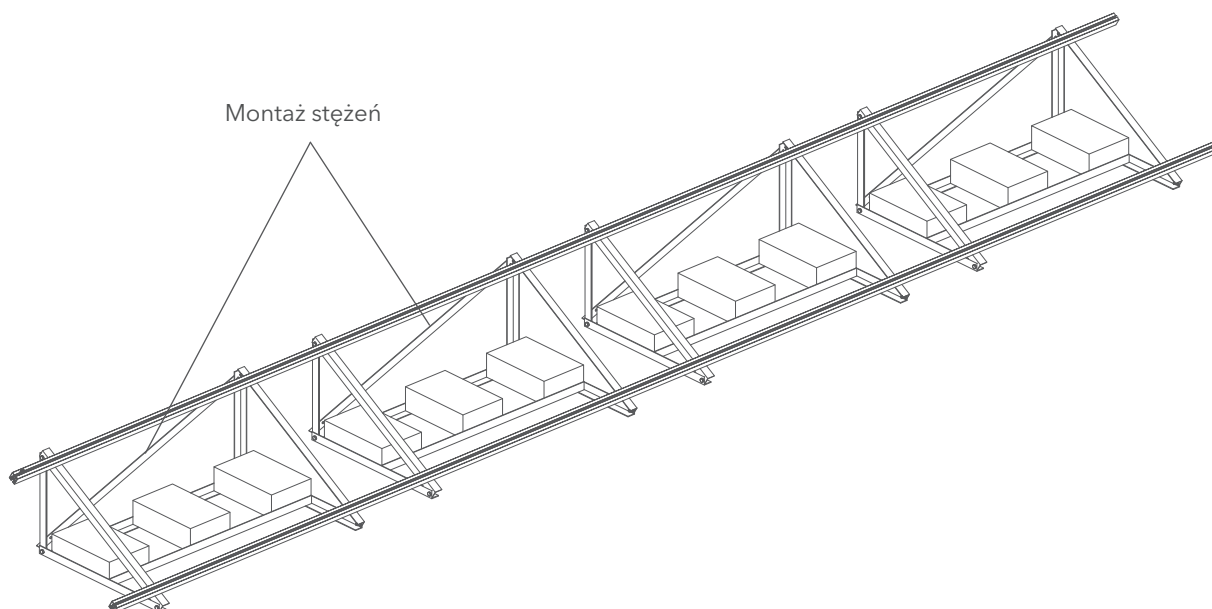


Rys. 5. Mocowanie szyny do trójkąta montażowego

- 5** Na szynach montażowych kładziemy pierwszy, skrajny moduł fotowoltaiczny i trzymając go montujemy klemy końcowe. Klemy skręcane są śrubami imbusowymi M8 wraz z wpustem Nutenstein M8. Następnie montujemy klemy środkowe nie skręcając ich. Po założeniu następnych modułów można skręcić klemy środkowe. Czynność należy powtórzyć aż do zamontowania wszystkich modułów w rzędzie (Rys. 6).



Rys. 6. Mocowanie modułu do szyny montażowej



Klauzula prawna

Niniejsza instrukcja określa podstawowe standardy montażu i eksploatacji systemu wsporczoego dla modułów fotowoltaicznych. Instrukcja nie stanowi i nie zastępuje projektu instalacji fotowoltaicznej. Właściwy dobór systemu mocowań modułów fotowoltaicznych oraz elementów wchodzących w jego skład należy do osób, które bezpośrednio dokonują montażu tego systemu. Czynności te powinny być przeprowadzone przez profesjonalnych instalatorów z odpowiednimi kwalifikacjami i doświadczeniem. Do instalatorów należy właściwy dobór systemów montażowych i sposób ich łączenia z budynkiem lub gruntem w zależności od warunków umiejscowienia i potrzeb klienta. IVENDO SOLAR, jako producent systemów mocowań, nie ponosi odpowiedzialności za należyte wykonanie i montaż konstrukcji. Należy dokonywać systematycznych przeglądów stanu technicznego instalacji przynajmniej raz do roku, przeprowadzanych przez osoby o odpowiednich kwalifikacjach. W przypadku pojawienia się anomalii pogodowych (silne porywy wiatru powyżej 79 km/h, niespotykane ilości opadów śniegu), przegląd stanu technicznego instalacji powinien nastąpić natychmiast po ich ustąpieniu. Konstrukcję należy użytkować zgodnie z jej przeznaczeniem i wymogami ochrony środowiska. Wymaga się, aby konstrukcja była utrzymywana w należyтым stanie technicznym oraz nie wolno dopuścić do znacznego pogorszenia się jej właściwości użytkowych i sprawności technicznej. Dokonywanie zmian i modyfikacji konstrukcji systemów mocowań, których producentem jest IVENDO SOLAR, w tym m.in. ich łączenie, spawanie, skracanie, wydłużanie, zmniejszenie ilości elementów podanych w instrukcji, zwiększenie rozstawu podpór konstrukcji, zwiększenie obciążenia systemów lub wykorzystywanie systemów niezgodnie z przeznaczeniem powodują natychmiastową utratę uprawnień gwarancyjnych oraz mogą skutkować skróconą żywotnością systemów i ograniczeniem ich bezpiecznego użytkowania.