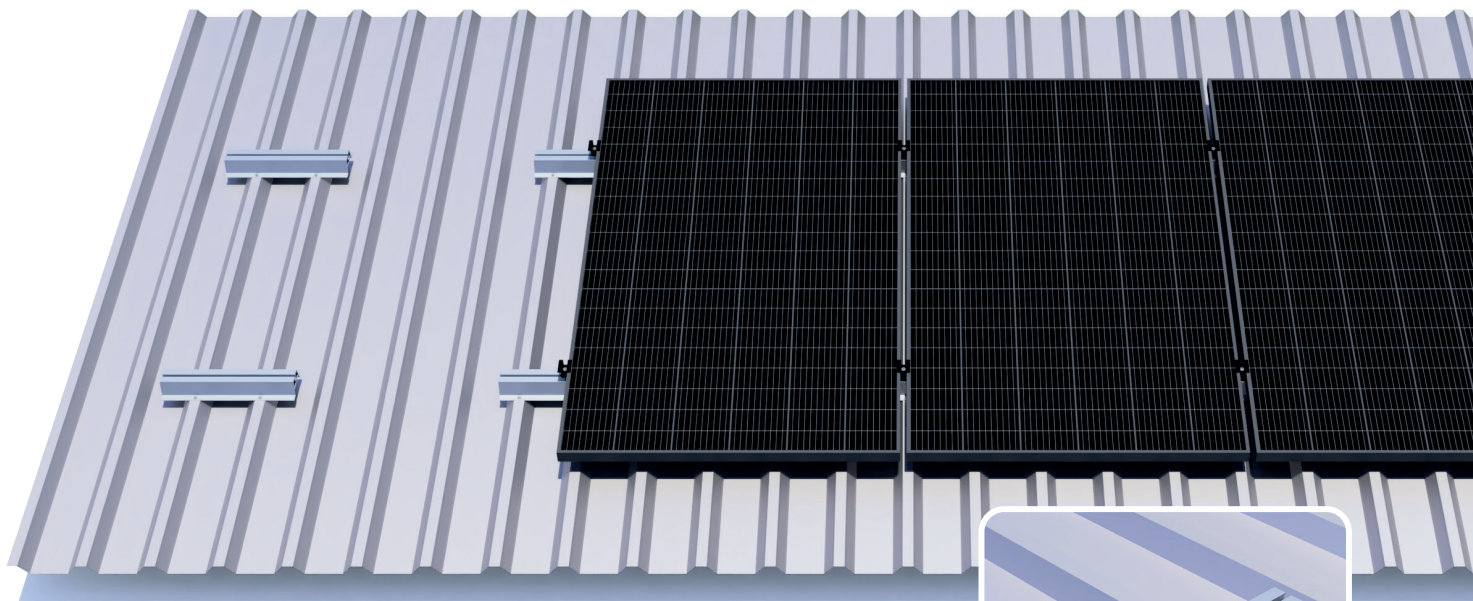


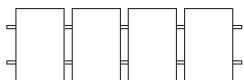
KDS-T1

DACH TRAPEZOWY / TRAPEZOIDAL ROOF

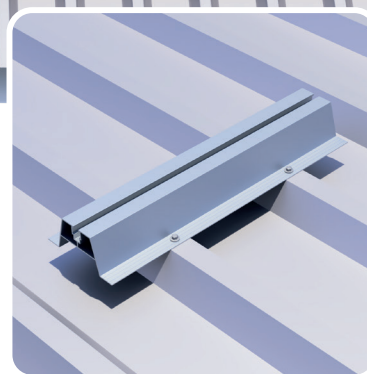


Układ modułów / Modules layout

Pionowy
Vertical



Poziomy
Horizontal



Montaż / Installation

Do poszycia dachu
For roof sheathing



Dla każdego modułu

For any PV module
Tak / Yes



Regulacja uchwyty

Handle adjustment
Nie / No



Gwarancja

Guarantee
10 lat / 10 years

Materiał / Material

Aluminium / Aluminium
Stal nierdzewna / Stainless Steel

Kąt nachylenia systemu Angle of the system

W zależności od połaci dachu
Depending on the roof slope

Rozstaw między uchwyty Spacing between handles

Co krawędź modułu
Every edge of the module

Spełniane normy / Standards

PB-TUV-78:2012, PN-EN 1991-1-3:2005
PN-EN 1991-1-4:2008

Opcje / Option

Klemy końcowe czarne / Black end clamps
Klemy środkowe czarne / Black middle clamps