



Instrukcja instalacji systemu naziemnego

KN-BIFACIAL-POZ

Niniejsza instrukcja zawiera informacje dotyczące montażu konstrukcji montażowej dla 16 modułów ułożonych w poziomie

Materiał wykonania:

- Stal nierdzewna A2
- Aluminium 6060 T66
- Stal z powłoką magnelis



Bezpieczeństwo
Produkty
Konstrukcja

www.tuv.com
PL 00000000



Należy dokładnie zapoznać się z instrukcją i stosować zgodnie z przeznaczeniem.

Informacje dotyczące bezpieczeństwa

Przed rozpoczęciem prac montażowych należy zapoznać się z poniższymi wskazówkami dotyczącymi bezpieczeństwa, które zmniejszą ryzyko ewentualnego wypadku.



Uwaga! Montaż oraz podłączenie powinny być wykonane przez wykwalifikowany personel z odpowiednimi uprawnieniami. Należy również przestrzegać ogólnych zasad BHP.



Uwaga! Podczas prac należy przestrzegać obowiązujących norm krajowych i europejskich w szczególności instalacji elektrycznych. Należy stosować się do instrukcji pozostałych elementów, np. inwertera.



Uwaga! Niebezpieczeństwo upadku z wysokości. Należy przestrzegać przepisów dotyczących prac na wysokości oraz posiadać niezbędny sprzęt zabezpieczający - szelki, linki asekuracyjne itp.



Uwaga! Niebezpieczeństwo przed spadającymi przedmiotami. Zachować szczególną ostrożność. Przed rozpoczęciem prac należy odpowiednio zabezpieczyć obszar montażu w celu uniknięcia zagrożenia.



Uwaga! Ostrzeżenie przed napięciem elektrycznym. Należy zachować szczególną ostrożność przy pracach elektrycznych - łączeniu ze sobą modułów oraz przy montażu i podłączeniu inwertera do modułów.

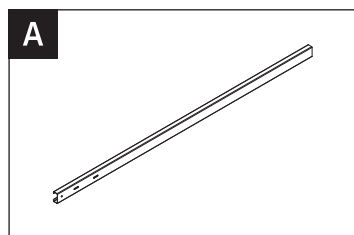


Uwaga! Ostrzeżenie przed materiałami łatwopalnymi. Moduły fotowoltaiczne, inwertery oraz pozostałe urządzenia elektryczne nie powinny być stosowane w pobliżu materiałów łatwopalnych.



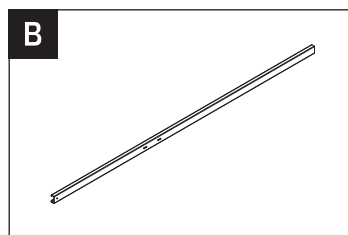
Uwaga! Prace montażowe nie mogą być wykonywane przez osoby pod wpływem alkoholu oraz innych środków odurzających.

Zestawienie elementów



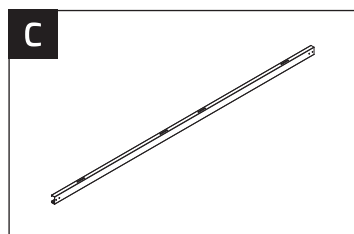
A
Stopa SMM
100x50x2,5 L2990

Materiał: Stal z powłoką magnelis



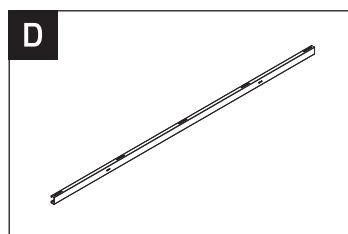
B
Stopa SMM
100x50x2,5 L4260

Materiał: Stal z powłoką magnelis



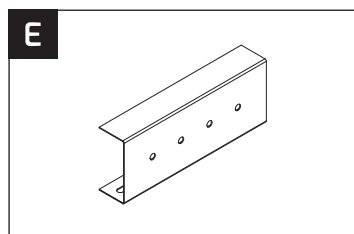
C
Płatew SMM
120x50x1,5

Materiał: Stal z powłoką magnelis



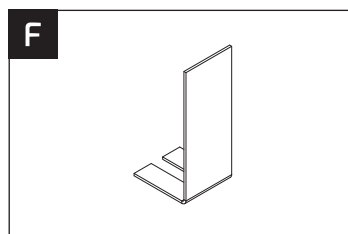
D
Krokiew SMM
100x50x1,5

Materiał: Stal z powłoką magnelis



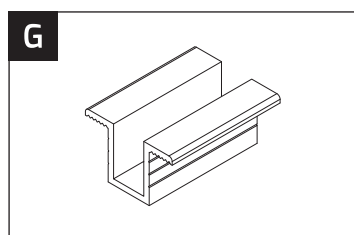
E
Łącznik płytwi
115x44x1,5

Materiał: Stal z powłoką magnelis



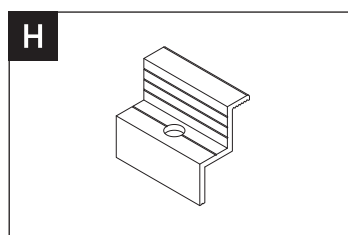
F
Kątownik
wzmacniający

Materiał: Stal z powłoką magnelis



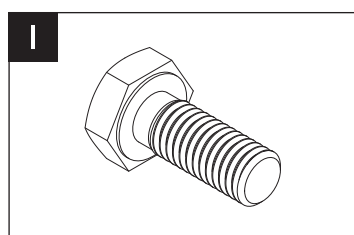
G
Klema środkowa
srebrna/czarna
50x24

Materiał: Aluminium



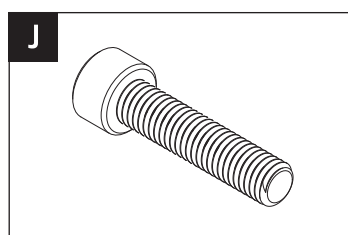
H
Klema końcowa
srebrna/czarna

Materiał: Aluminium



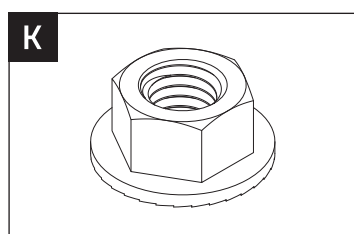
I
Śruba sześciokątna
M10/25

Materiał: Stal nierdzewna



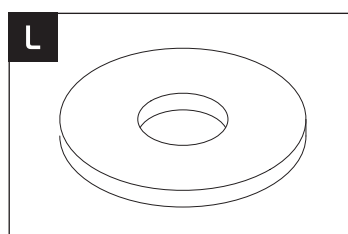
J
Śruba imbusowa M8

Materiał: Stal nierdzewna



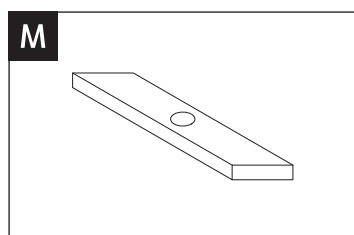
K
Nakrętka
kołnierzowa M10

Materiał: Stal nierdzewna



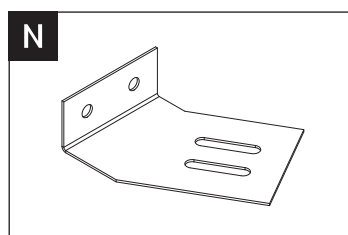
L
Podkładka
powiększona M10

Materiał: Stal nierdzewna



M
Nakrętka teowa
wydłużona M8

Materiał: Stal nierdzewna



N
Łącznik stopy
wzmacniającej

Materiał: Stal z powłoką magnelis

Wskazówki dotyczące montażu

Niezbędne narzędzia:

- Klucz imbusowy - rozmiar 5
- Klucze płasko-oczkowe - rozmiar 13 i 17 mm
- Wkrętarka z regulacją obrotów
- Końcówki / bity wkrętakowe krzyżowe PZ

Moment siły dokręcania:

- Klemy środkowe i końcowe dokręcać z siłą 8,5 Nm
- Śruby i nakrętki M8 dokręcać z siłą 18 Nm
- Śruby i nakrętki M10 dokręcać z siłą 36 Nm

Ilość osób do montażu:

- Minimum 2 osoby

Czas montażu:

- Około 2 godzin

Kontrola i konserwacja

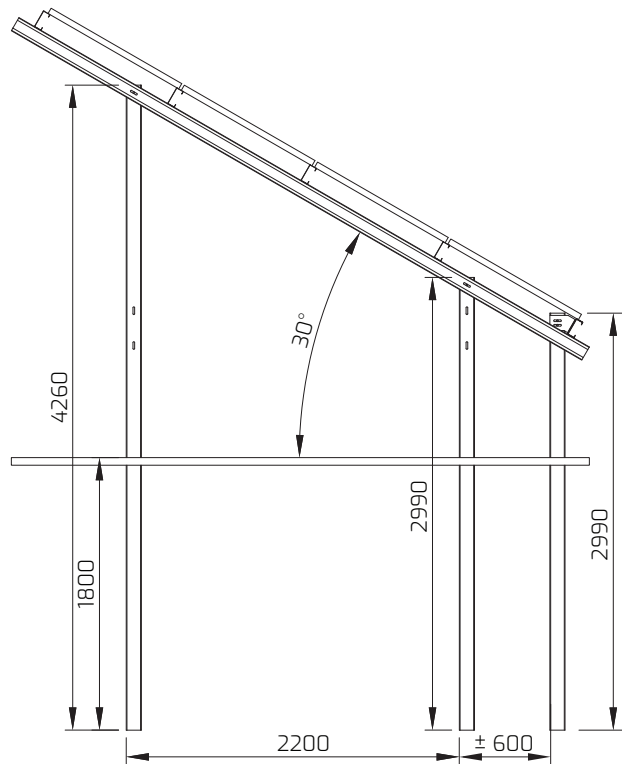
Podczas prac montażowych należy zapewnić, aby system fotowoltaiczny był stosowany zgodnie ze swoim przeznaczeniem. Wszelkie zmiany sposobu użytkowania elementów konstrukcji, a w tym łączenie z elementami nie pochodzącymi od IVENDO Solar, modyfikacja konstrukcji poprzez spawanie, skracanie, wydłużanie, rozwiercanie itp., zwiększanie obciążenia systemów powodują utratę uprawnień gwarancyjnych i mogą mieć bezpośredni wpływ na żywotność systemów oraz ich bezpieczne użytkowanie.

Należy przeprowadzać systematyczną kontrolę stanu technicznego oraz konserwacji konstrukcji montażowej co najmniej raz na pół roku w szczególności zwrócić uwagę na:

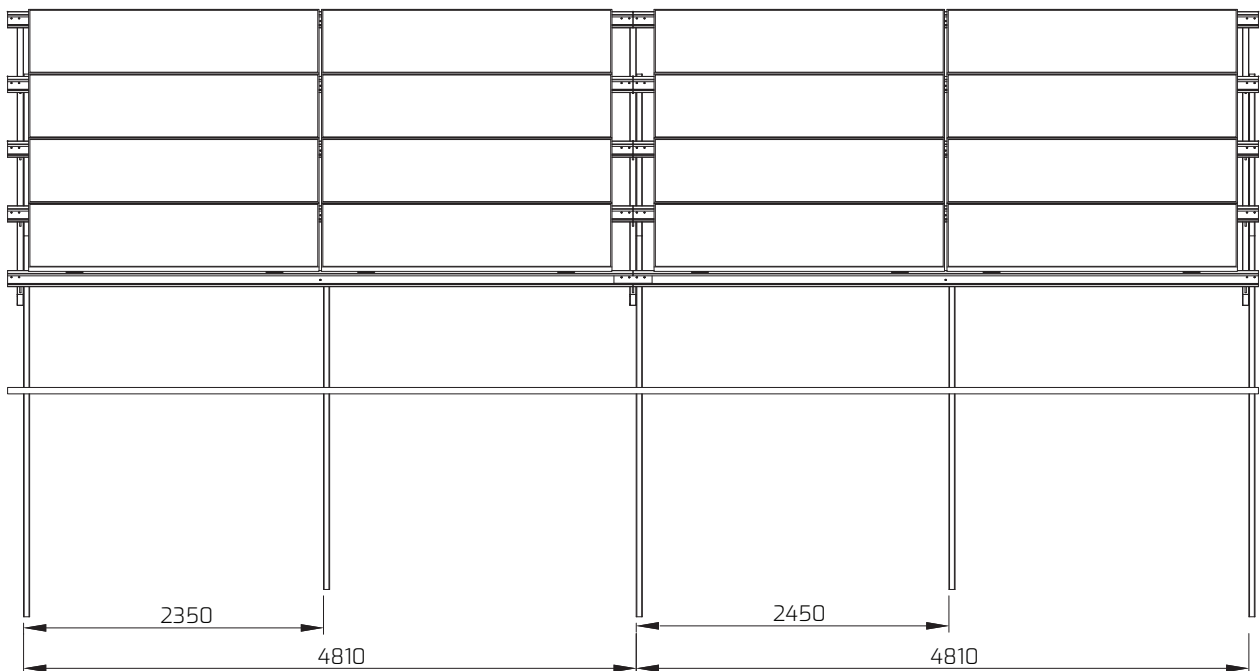
- połączenia śrubowe,
- sprawdzenie stanu i połączeń przewodów elektrycznych,
- wizualny stan modułów PV (zabrudzenia, mechaniczne uszkodzenia).

Montaż zestawu

1

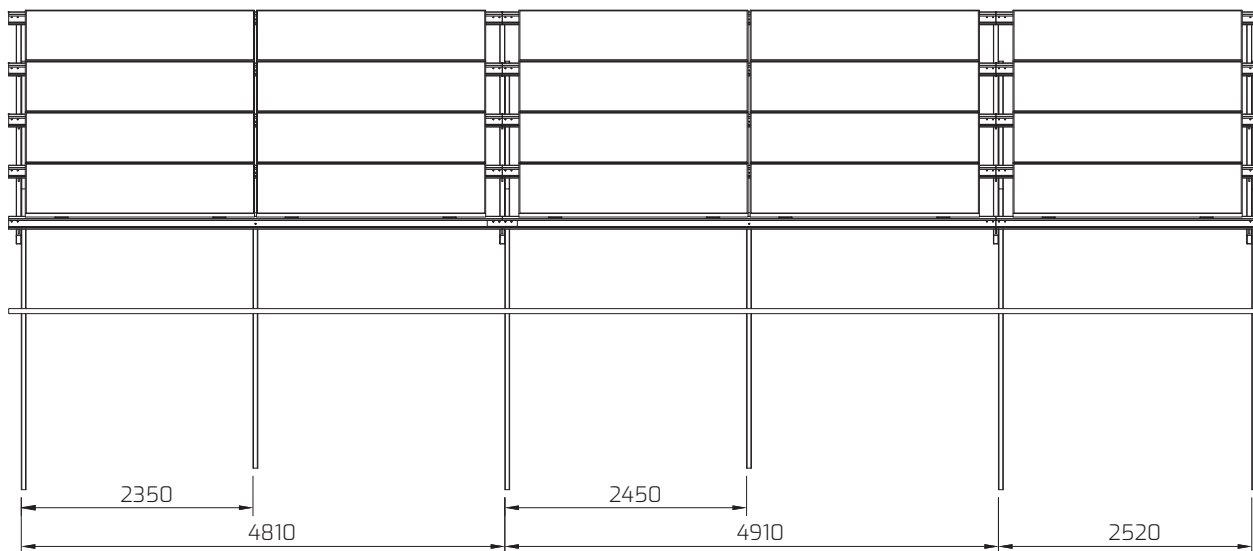


2 Przykład rozmieszczenia stóp dla 16 modułów

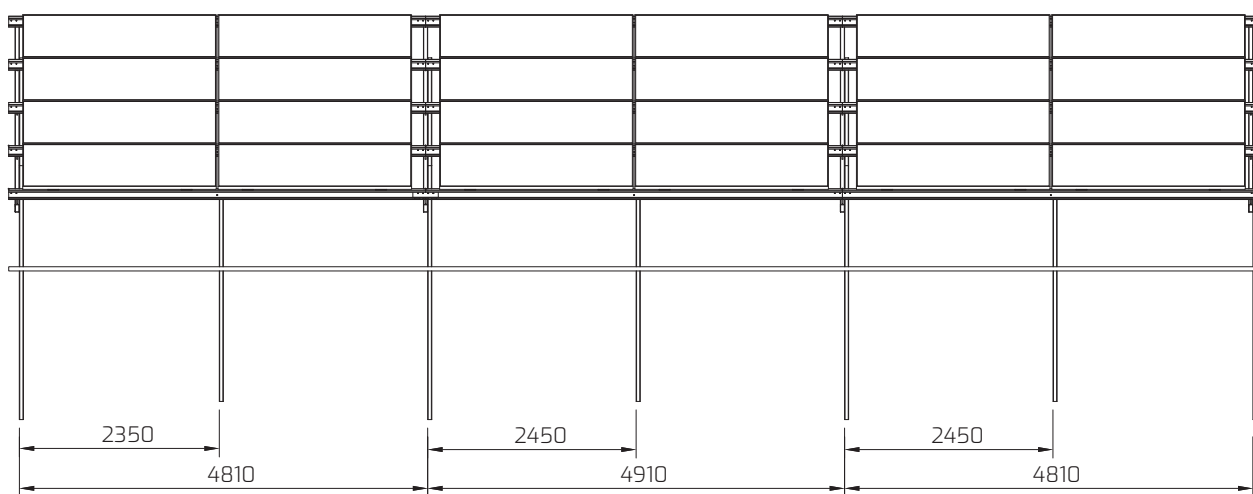


Montaż zestawu

3 Przykład rozmieszczenia stóp dla 20 modułów



4 Przykład rozmieszczenia stóp dla 24 modułów

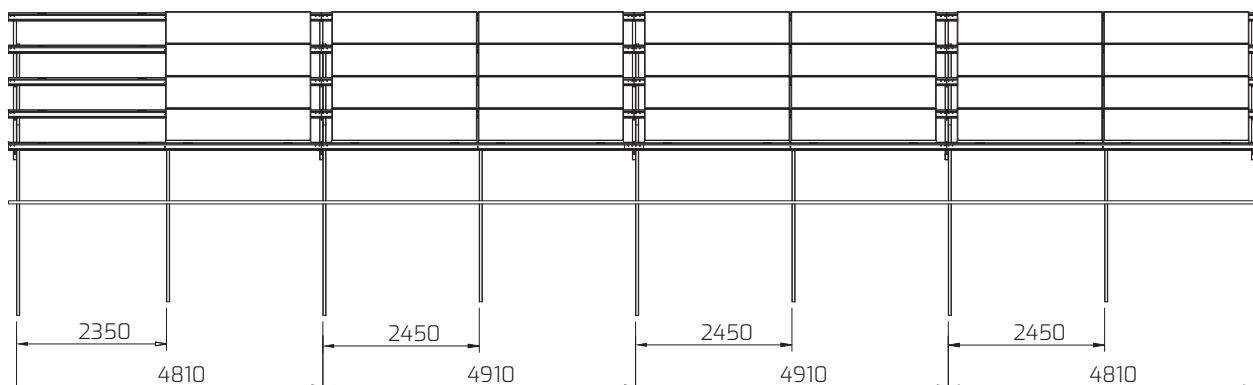


Montaż zestawu

5 Przykład rozmieszczenia stóp dla 28 modułów

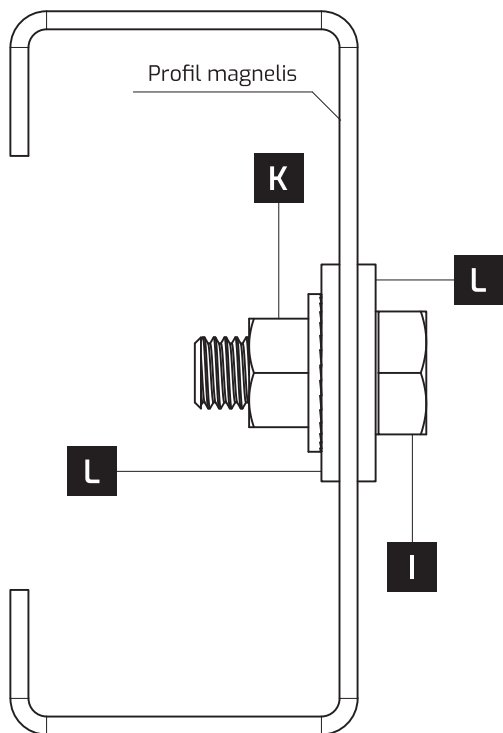


6 Przykład rozmieszczenia stóp dla 32 modułów

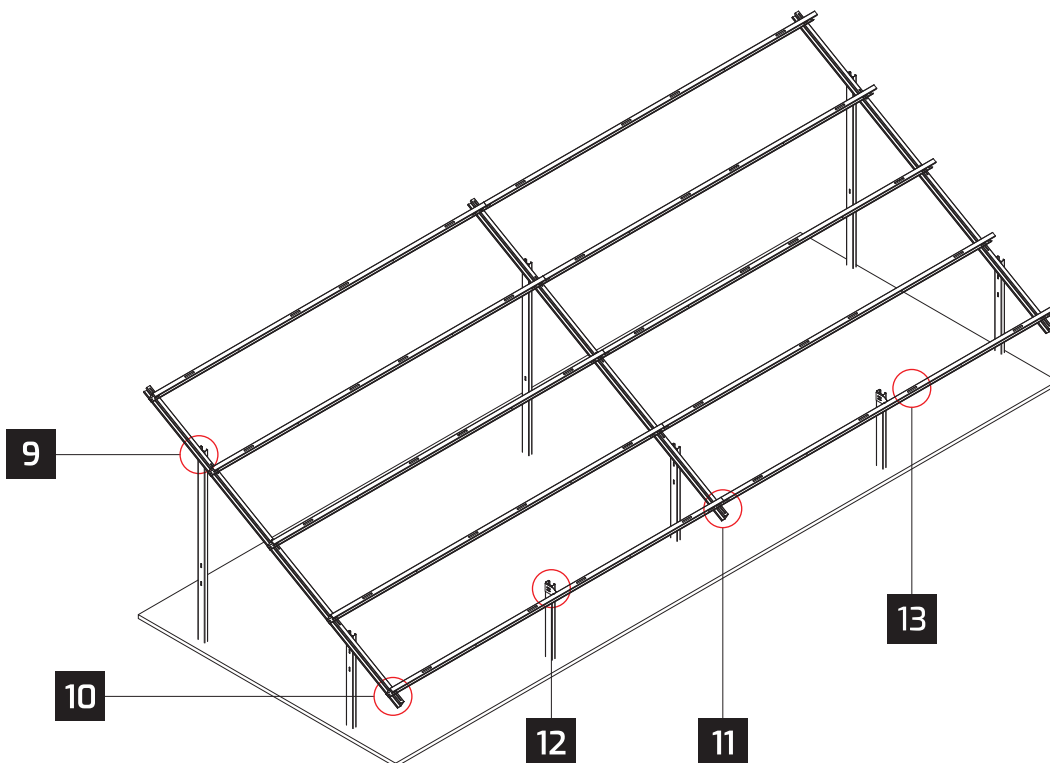
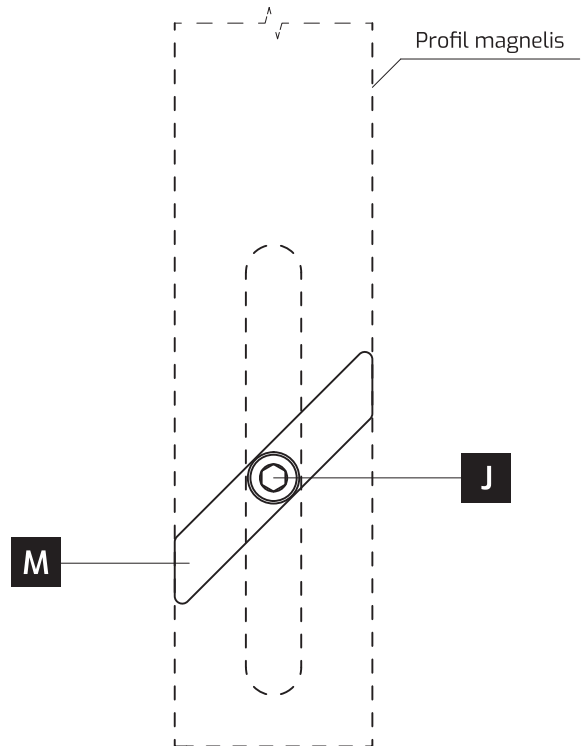


Montaż zestawu

7 Sposób łączenia śrub sześciokątnych M10

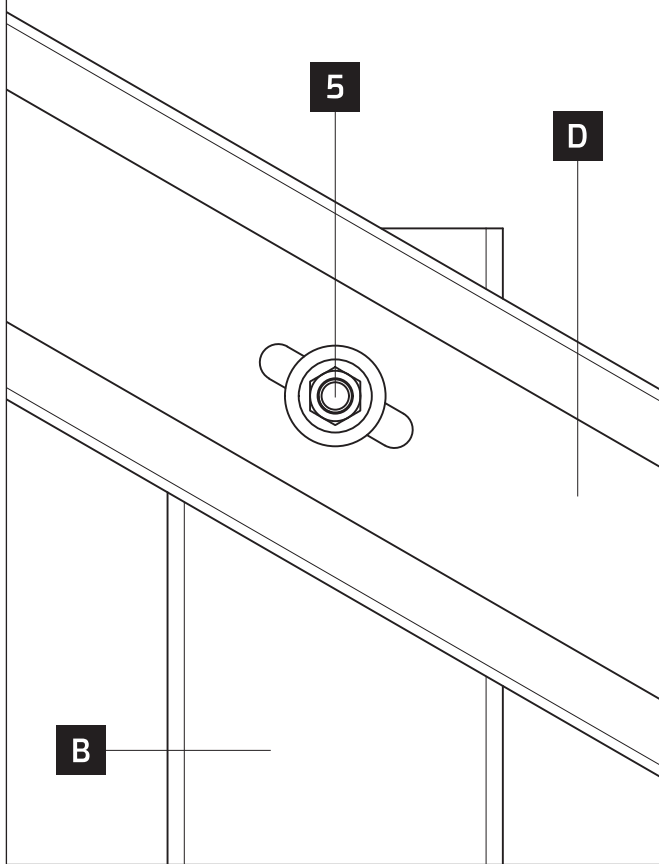


8 Sposób łączenia śrub imbusowych M8

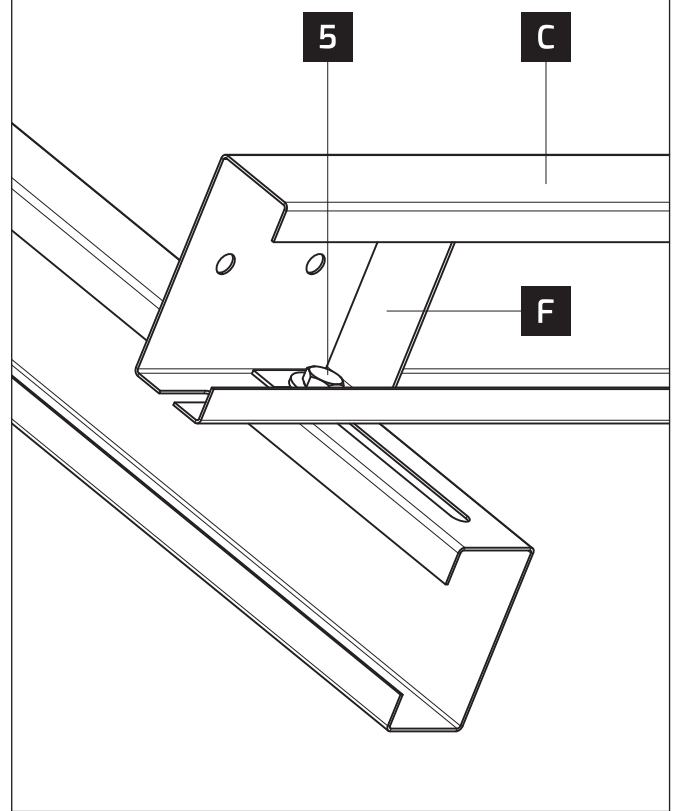


Montaż zestawu

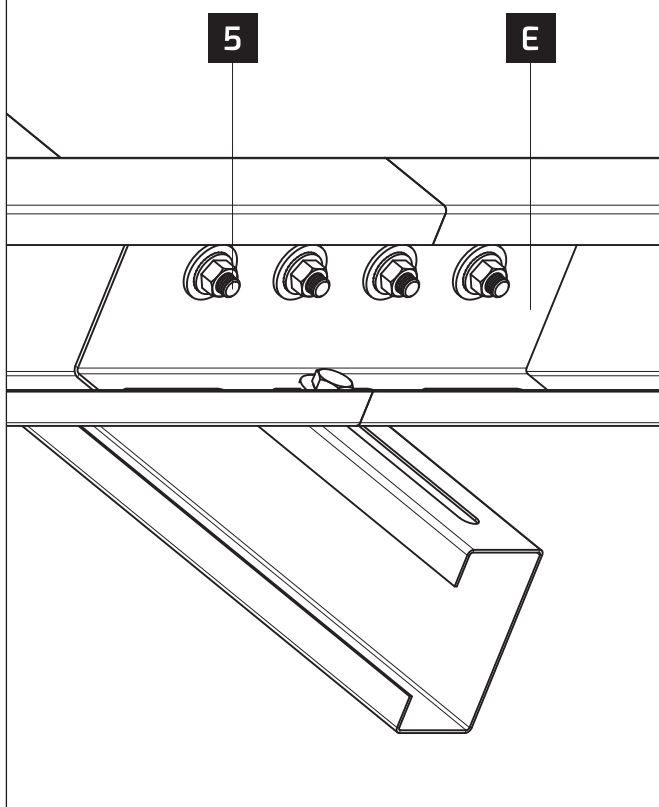
9 Sposób montażu stopy z krokwią



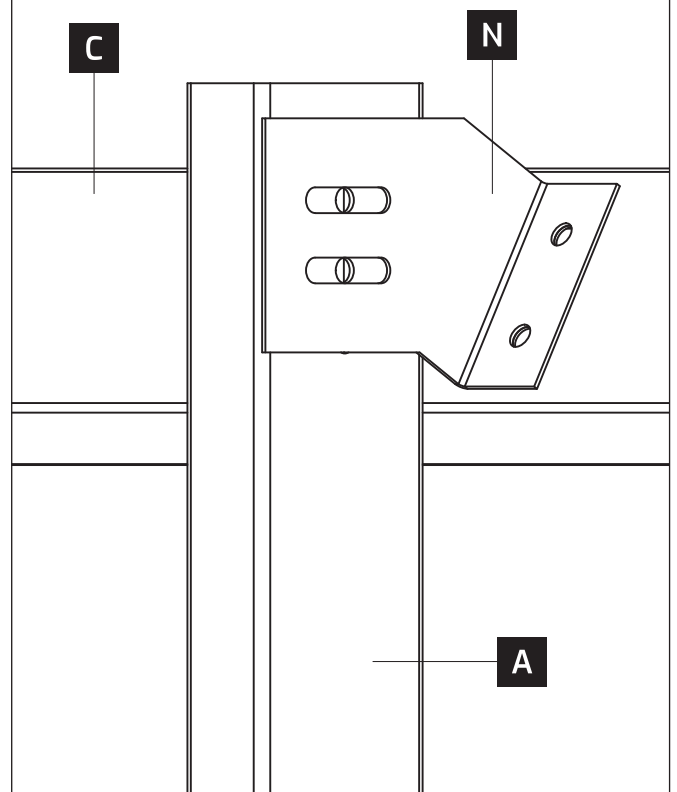
10 Sposób montażu płatwi i kątownika wzmacniającego z krokwią



11 Sposób łączenia płatwi za pomocą łącznika

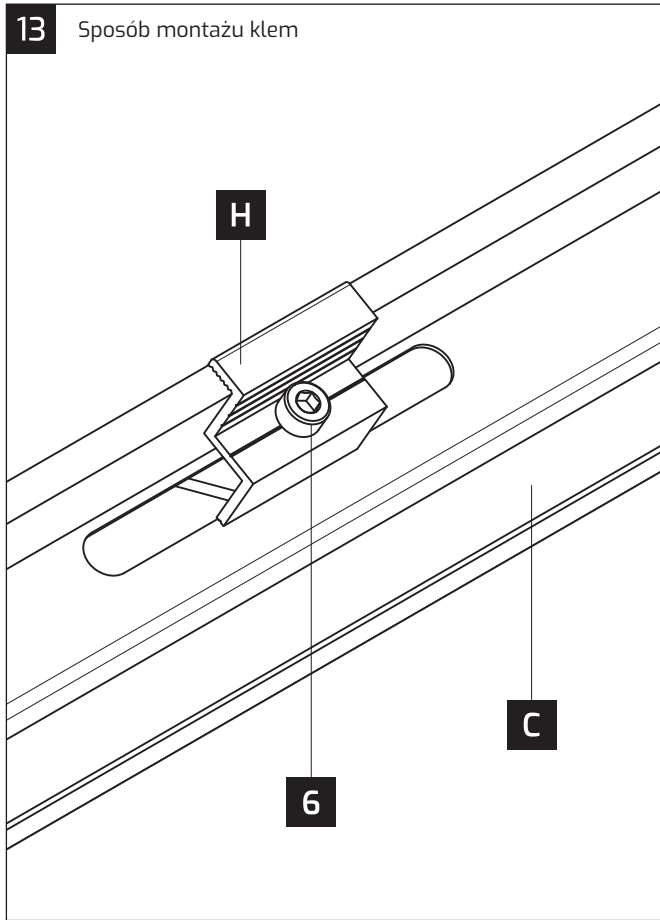


12 Montaż dodatkowej stopy i łącznika z płatwią



Montaż zestawu

13 Sposób montażu klem



Klauzula prawna

Niniejsza instrukcja określa podstawowe standardy montażu i eksploatacji systemu wsporcze dla modułów fotowoltaicznych. Instrukcja nie stanowi i nie zastępuje projektu instalacji fotowoltaicznej. Właściwy dobór systemu mocowań modułów fotowoltaicznych oraz elementów wchodzących w jego skład należy do osób, które bezpośrednio dokonują montażu tego systemu. Czynności te powinny być przeprowadzone przez profesjonalnych instalatorów z odpowiednimi kwalifikacjami i doświadczeniem. Do instalatorów należy właściwy dobór systemów montażowych i sposób ich łączenia z budynkiem lub gruntem w zależności od warunków umiejscowienia i potrzeb klienta.

IVENDO SOLAR, jako producent systemów mocowań, nie ponosi odpowiedzialności za należyte wykonanie i montaż konstrukcji. Należy dokonywać systematycznych przeglądów stanu technicznego instalacji przynajmniej raz do roku, przeprowadzanych przez osoby o odpowiednich kwalifikacjach. W przypadku pojawienia się anomalii pogodowych (silne porywy wiatru powyżej 79 km/h, niespotykane ilości opadów śniegu), przegląd stanu technicznego instalacji powinien nastąpić natychmiast po ich ustąpieniu.

Wyznaczenie wytrzymałości jest niezbędne, jeśli zamocowanie należy wykonać w istniejących budynkach, w których nieznane są parametry podłoża. W takim przypadku badanie określa parametry mocowań w konkretnym podłożu poprzez test ich nośności. Zaleca się wykonanie takich prób osadzenia każdorazowo zarówno w przypadku budynków istniejących lub też nowo wznoszonych. Kontrola nośności i jakości podłoża danego zamocowania leży po stronie Wykonawcy faktycznie dokonujących instalacji.

Konstrukcję należy użytkować zgodnie z jej przeznaczeniem i wymogami ochrony środowiska. Wymaga się, aby konstrukcja była utrzymywana w należyłym stanie technicznym oraz nie wolno dopuścić do znacznego pogorszenia się jej właściwości użytkowych i sprawności technicznej. Dokonywanie zmian i modyfikacji konstrukcji systemów mocowań, których producentem jest IVENDO SOLAR, w tym m.in. ich łączenie, spawanie, skracanie, wydłużanie, zmniejszenie ilości elementów podanych w instrukcji, zwiększenie rozstawu podpór konstrukcji, zwiększenie obciążenia systemów lub wykorzystywanie systemów niezgodnie z przeznaczeniem powodują natychmiastową utratę uprawnień gwarancyjnych oraz mogą skutkować skróconą żywotnością systemów i ograniczeniem ich bezpiecznego użytkowania.