



IVENDO Solar  
ul. Lubawska 12  
14-200 Iława

## Instrukcja instalacji systemu na dach płaski

---

# KDP-CLICK-KB-B KDP-CLICK-KB-I KDP-CLICK-KB-M

### **Materiał wykonania:**

- Stal nierdzewna A2
- Aluminium 6060 T66
- Stal konstrukcyjna z powłoką magnelis S320 ZM430

Konstrukcje można stosować na gruncie, ale między konstrukcją a gruntem musi być zastosowana Geowłóknina.



**Należy dokładnie zapoznać się z instrukcją i stosować zgodnie z przeznaczeniem.**

# Informacje dotyczące bezpieczeństwa

---

Przed rozpoczęciem prac montażowych należy zapoznać się z poniższymi wskazówkami dotyczącymi bezpieczeństwa, które zmniejszą ryzyko ewentualnego wypadku.



**Uwaga!** Montaż oraz podłączenie powinny być wykonane przez wykwalifikowany personel z odpowiednimi uprawnieniami. Należy również przestrzegać ogólnych zasad BHP.



**Uwaga!** Podczas prac należy przestrzegać obowiązujących norm krajowych i europejskich w szczególności instalacji elektrycznych. Należy stosować się do instrukcji pozostałych elementów, np. inwertera.



**Uwaga!** Niebezpieczeństwo upadku z wysokości. Należy przestrzegać przepisów dotyczących prac na wysokości oraz posiadać niezbędny sprzęt zabezpieczający - szelki, linki asekuracyjne itp.



**Uwaga!** Niebezpieczeństwo przed spadającymi przedmiotami. Zachować szczególną ostrożność. Przed rozpoczęciem prac należy odpowiednio zabezpieczyć obszar montażu w celu uniknięcia zagrożenia.



**Uwaga!** Ostrzeżenie przed napięciem elektrycznym. Należy zachować szczególną ostrożność przy pracach elektrycznych - łączeniu ze sobą modułów oraz przy montażu i podłączeniu inwertera do modułów.

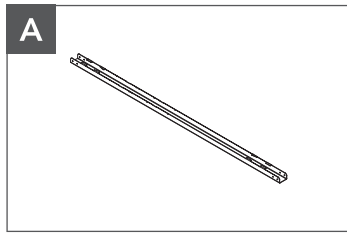


**Uwaga!** Ostrzeżenie przed materiałami łatwopalnymi. Moduły fotowoltaiczne, inwertery oraz pozostałe urządzenia elektryczne nie powinny być stosowane w pobliżu materiałów łatwopalnych.



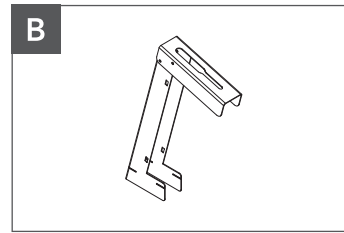
**Uwaga!** Prace montażowe nie mogą być wykonywane przez osoby pod wpływem alkoholu oraz innych środków odurzających.

# Zestawienie elementów



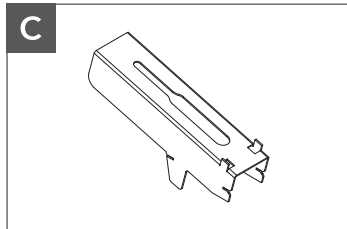
**A** Podstawa trójkąta montażowego

Materiał: Stal z powłoką magnelis



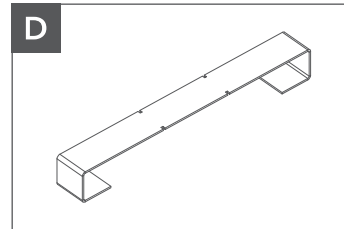
**B** Stopa tylna

Materiał: Stal z powłoką magnelis



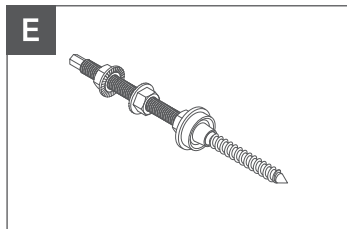
**C** Mocowanie dolne

Materiał: Stal z powłoką magnelis



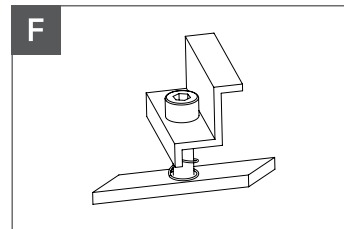
**D** Podstawa pod bloczek betonowy

Materiał: Stal z powłoką magnelis



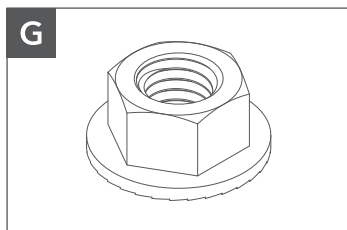
**E** Śruba z gwintem podwójnym M10

Materiał: Stal nierdzewna



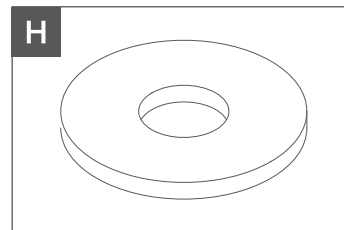
**F** Klema końcowa

Materiał: Aluminium



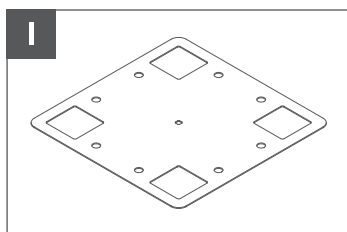
**G** Nakrętka kołnierzowa M10

Materiał: Stal nierdzewna



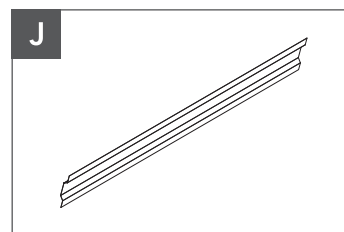
**H** Podkładka powiększona M12

Materiał: Stal nierdzewna



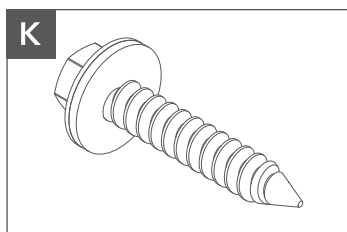
**I** Płytką mocująca

Materiał: Stal z powłoką magnelis



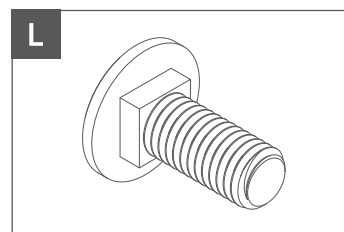
**J** Wiatrownica

Materiał: Stal z powłoką magnelis



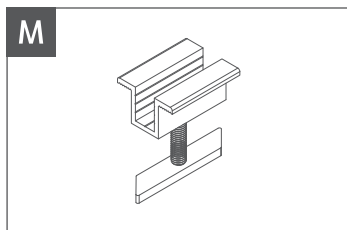
**K** Blachowkręt

Materiał: Stal nierdzewna



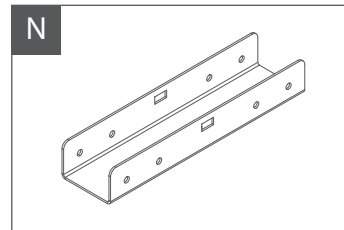
**L** Śruba zamkowa M10

Materiał: Stal nierdzewna



**M** Klema środkowa

Materiał: Aluminium, stal nierdzewna



**N** Łącznik trójkąta montażowego

Materiał: Stal z powłoką magnelis

## Wskazówki dotyczące montażu

---



### Niezbędne narzędzia:

- Klucz imbusowy (rozmiar 5)
- Klucze płasko-oczkowe (rozmiar 13, 15 i 17 mm)
- Wkrętarka z regulacją obrotów
- Końcówki / bity wkrętakowe krzyżowe PZ



### Moment siły dokręcania:

- Klemy środkowe i końcowe dokręcać z siłą 8,5 Nm
- Śruby i nakrętki M8 dokręcać z siłą 18 Nm
- Śruby i nakrętki M10 dokręcać z siłą 36 Nm



### Ilość osób do montażu:

- Minimum 2 osoby



### Czas montażu:

- Około 2 godzin

## Kontrola i konserwacja

---

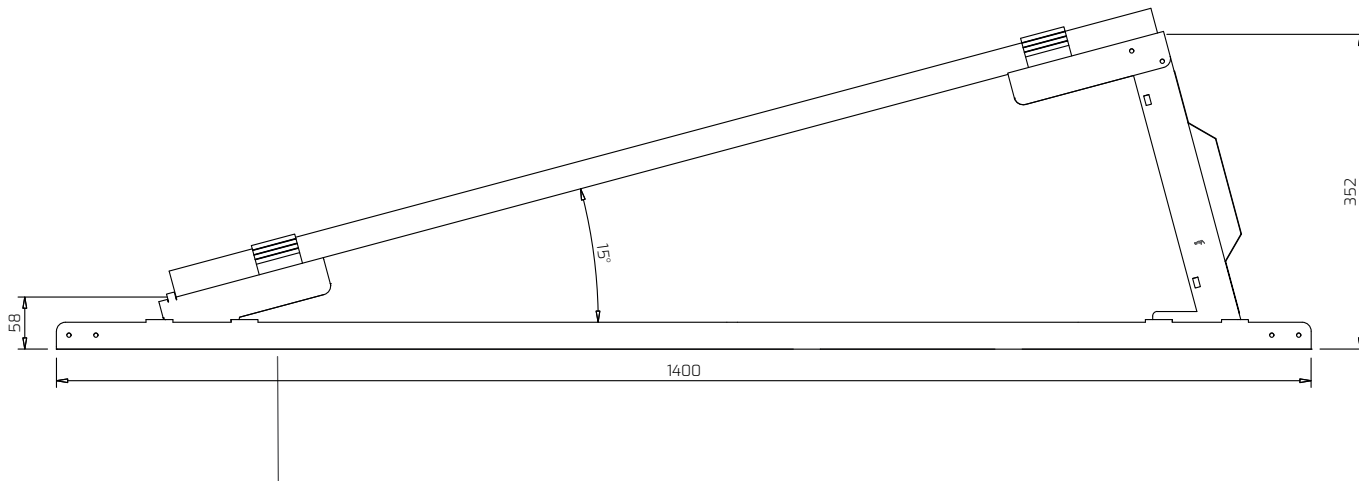
Podczas prac montażowych należy zapewnić, aby system fotowoltaiczny był stosowany zgodnie ze swoim przeznaczeniem. Wszelkie zmiany sposobu użytkowania elementów konstrukcji, a w tym łączenie z elementami nie pochodzącymi od IVENDO Solar, modyfikacja konstrukcji poprzez spawanie, skracanie, wydłużanie, rozwiercanie itp., zwiększanie obciążenia systemów powodują utratę uprawnień gwarancyjnych i mogą mieć bezpośredni wpływ na żywotność systemów oraz ich bezpieczne użytkowanie.

Należy przeprowadzać systematyczną kontrolę stanu technicznego oraz konserwacji konstrukcji montażowej co najmniej raz na pół roku w szczególności zwrócić uwagę na:

- połączenia śrubowe,
- sprawdzenie stanu i połączeń przewodów elektrycznych,
- wizualny stan modułów PV (zabrudzenia, mechaniczne uszkodzenia).

# Montaż zestawu

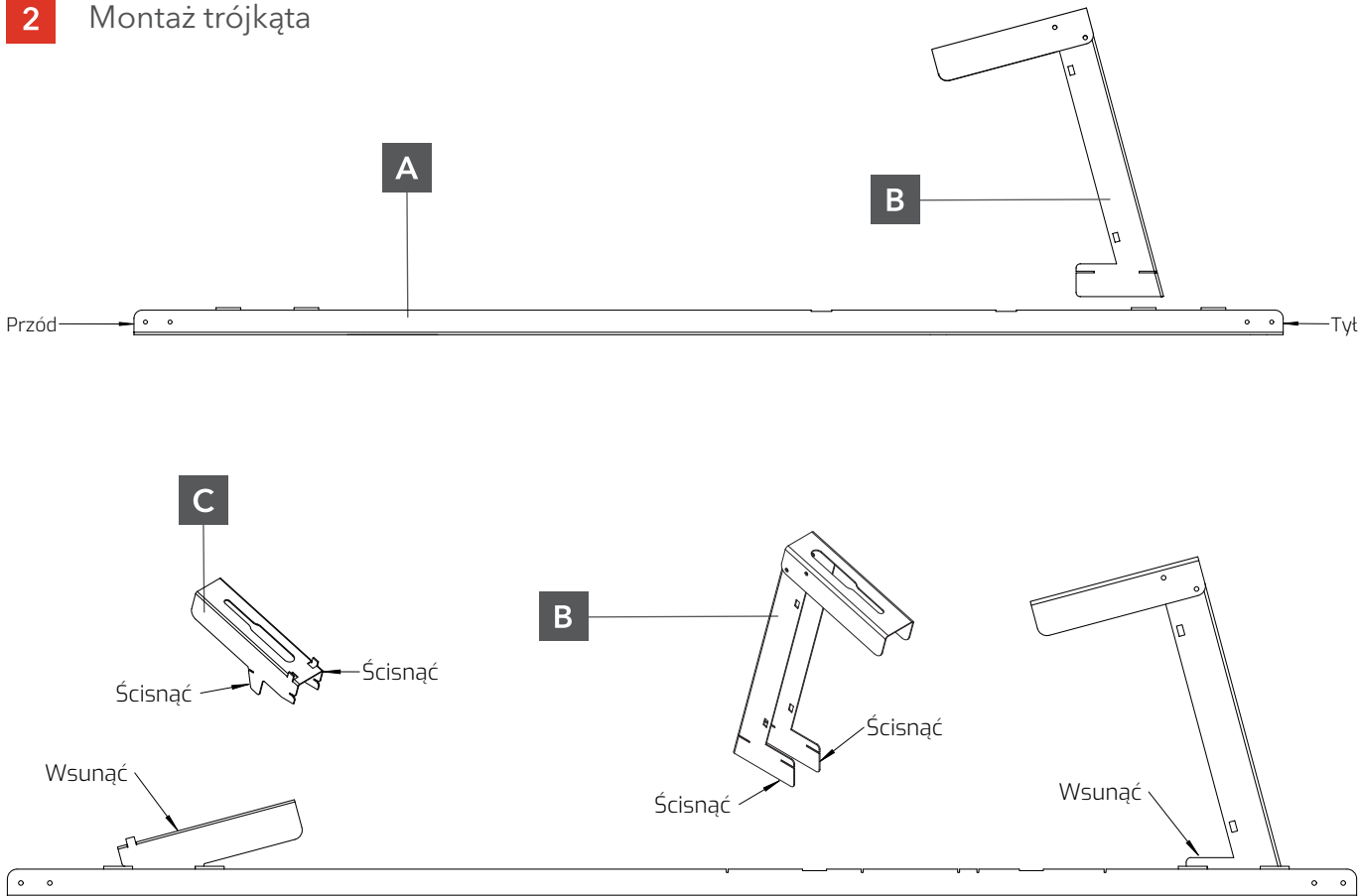
- 1 Przed przystąpieniem do montażu należy określić plan rozmieszczenia modułów oraz trójkątów montażowych. Pod dolną podstawę trójkąta montażowego należy umieścić gumę SBR.

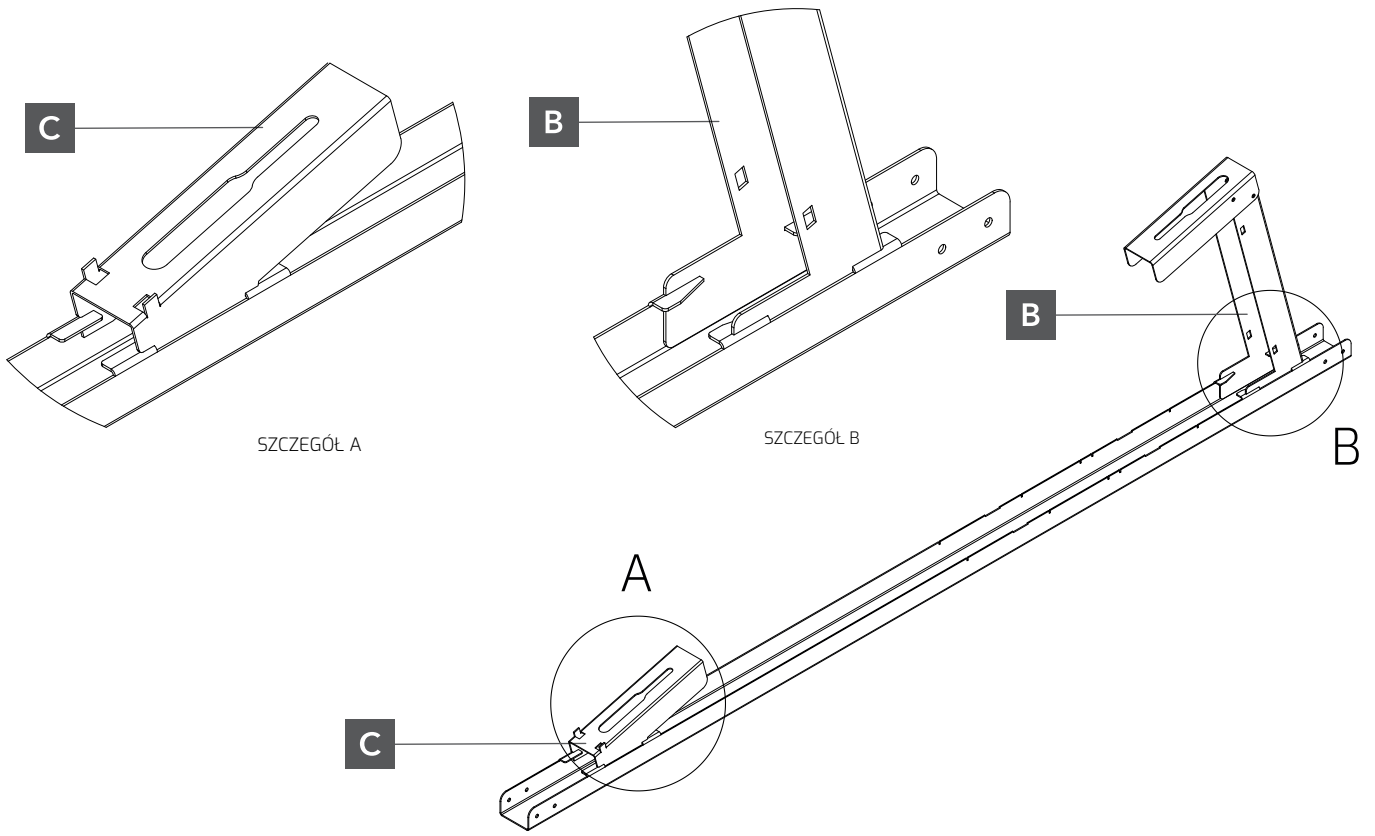


Pod podstawę trójkąta kładziemy gumę SBR o długości 1400 mm

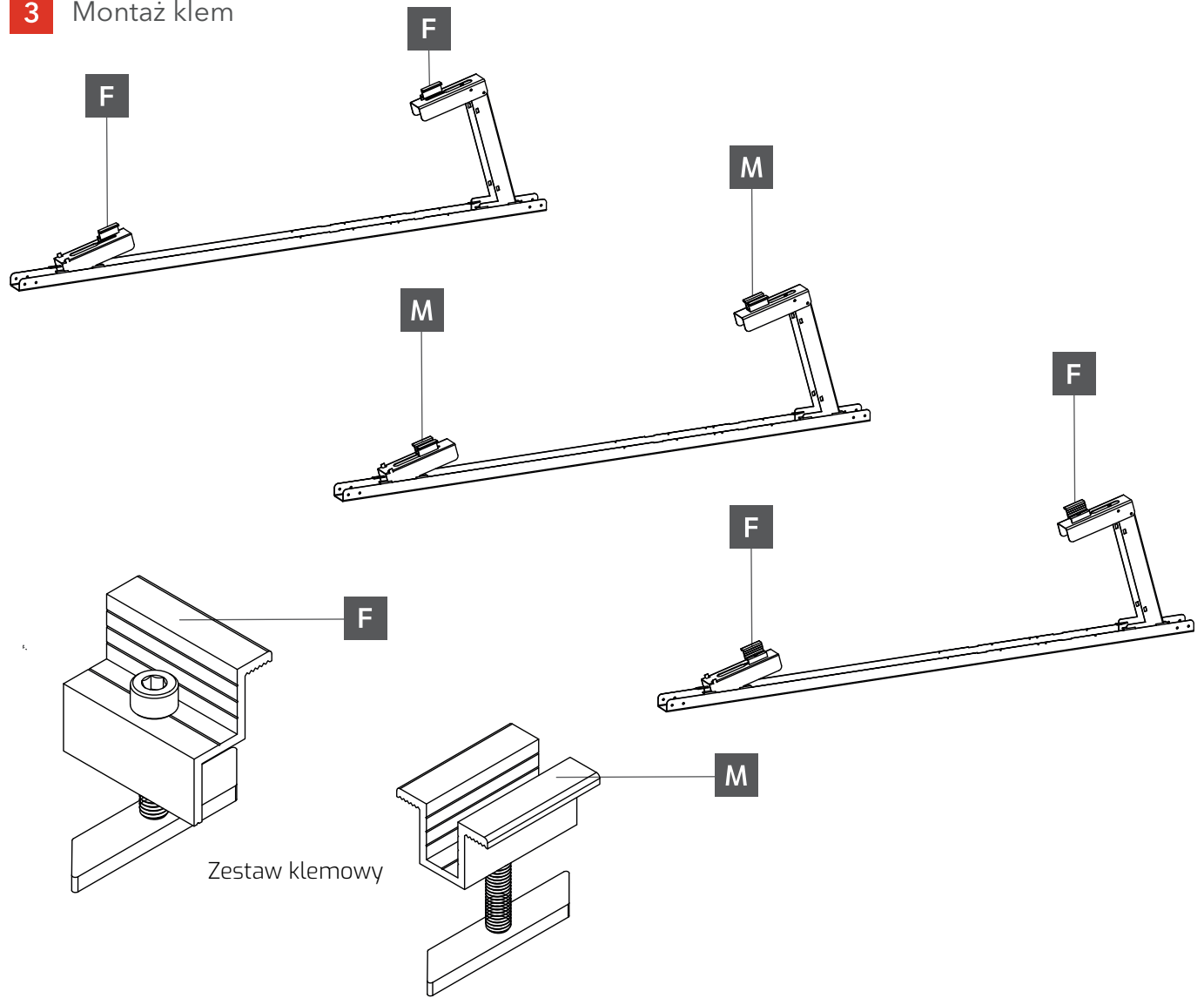
\*Nie jest wymagane, aby guma SBR była umieszczona na całej konstrukcji

## 2 Montaż trójkąta

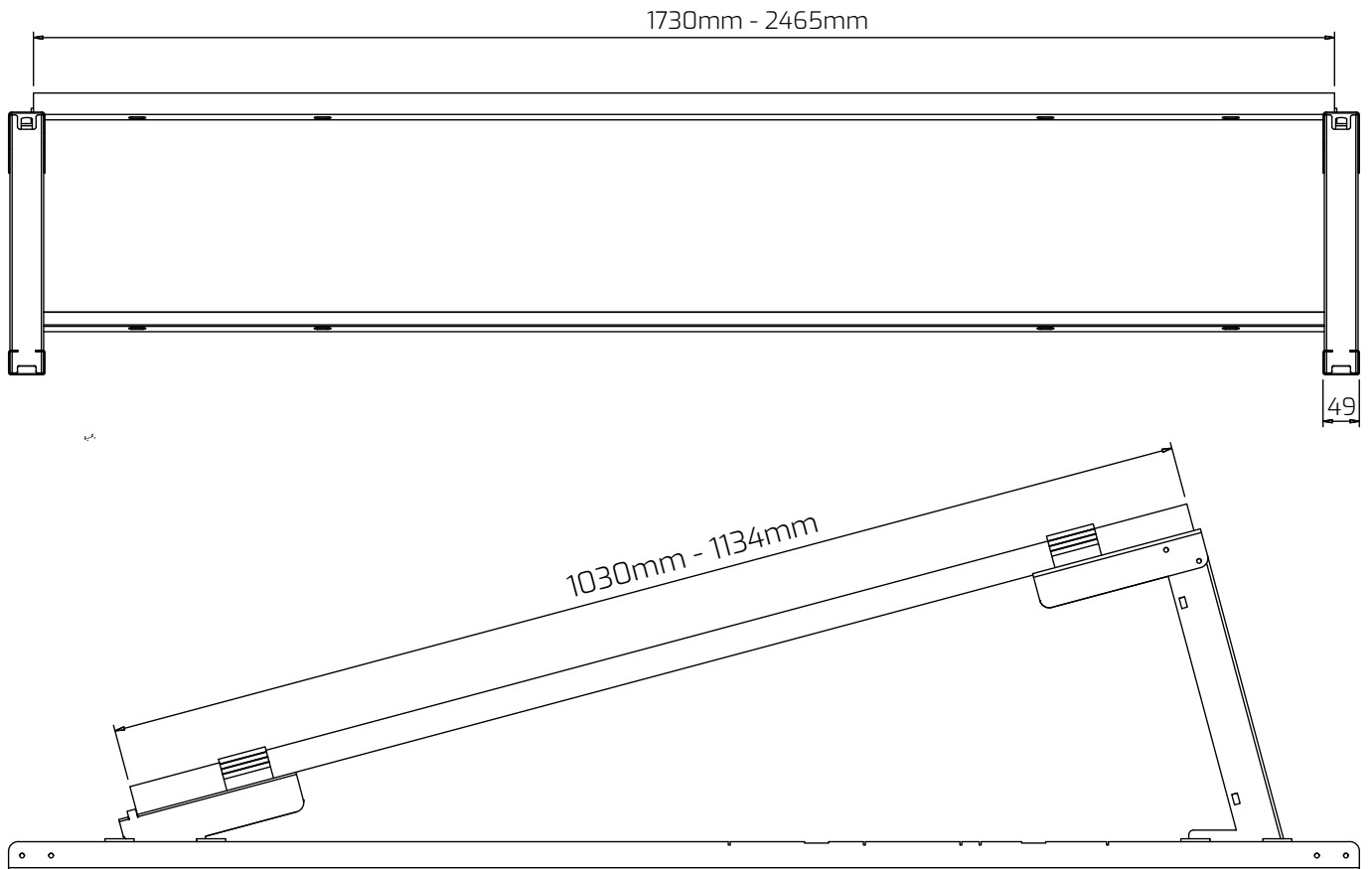




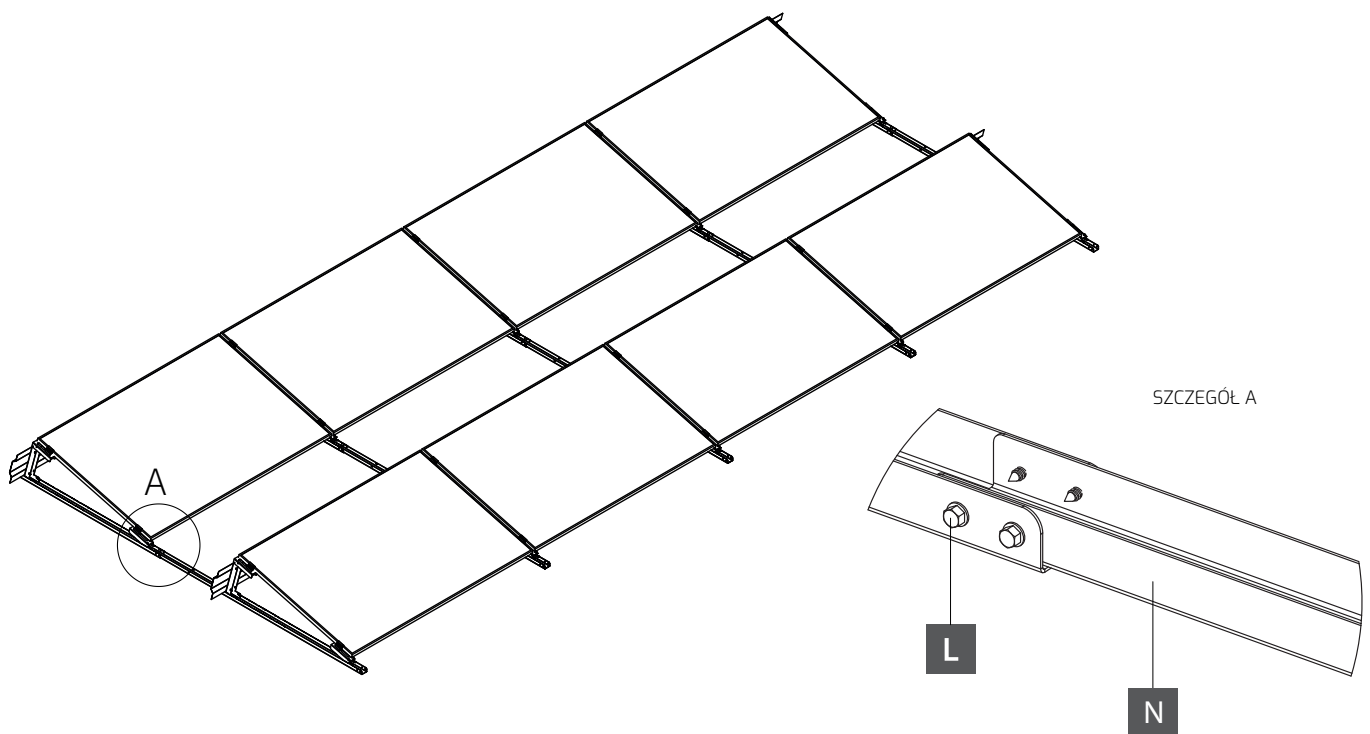
**3** Montaż klem



#### 4 Montaż paneli fotowoltaicznych

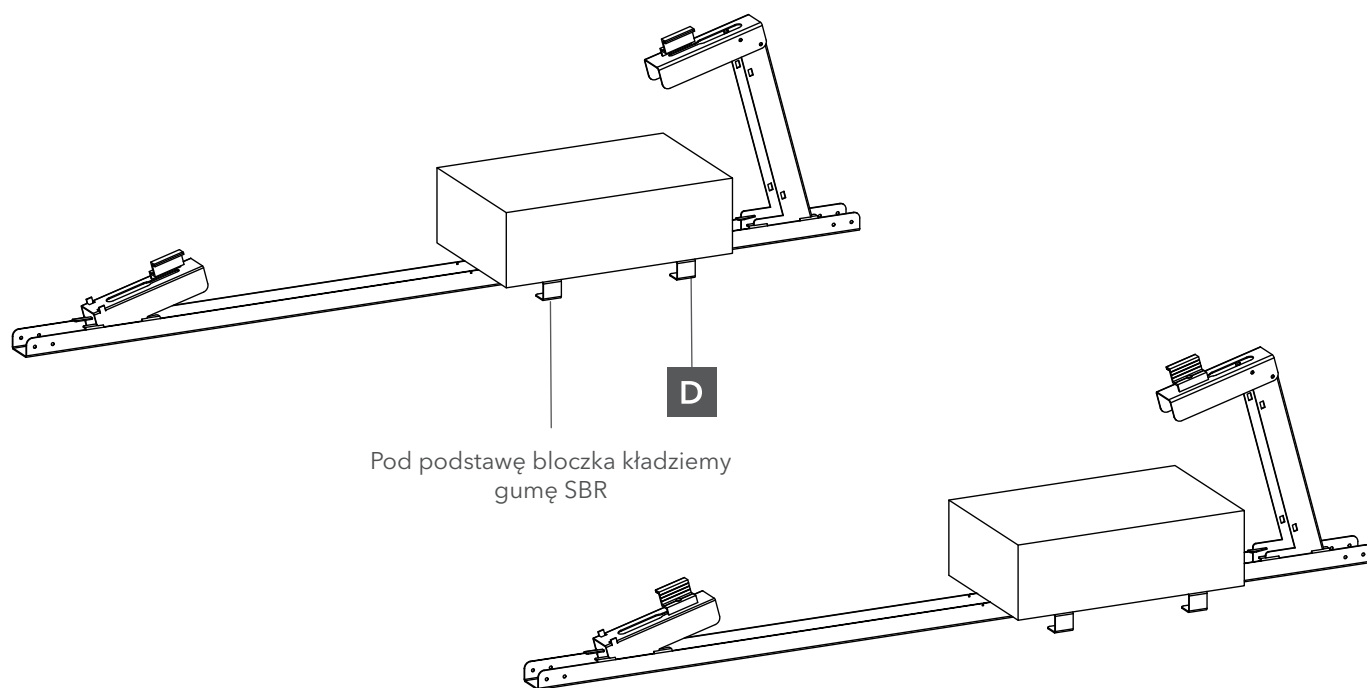


- 5 Jeżeli będą występować dwa lub więcej rzędów paneli fotowoltaicznych to trójkąty montażowe należy połączyć za pomocą łącznika



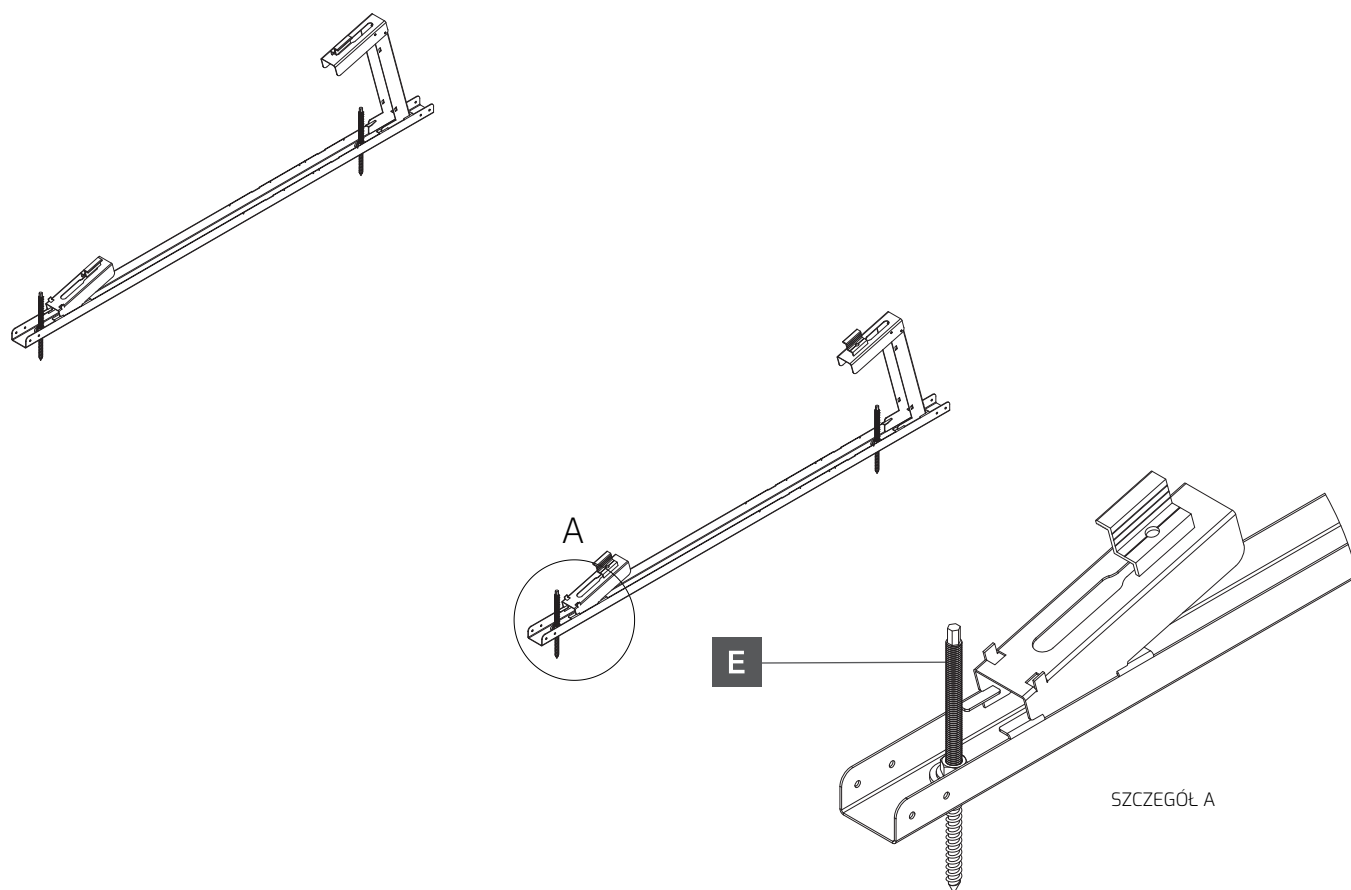
## Obciążenie konstrukcji balastem (KDP-CLICK-KB-B)

---



## Montaż śruby z gwintem podwójnym (KDP-CLICK-KB-I)

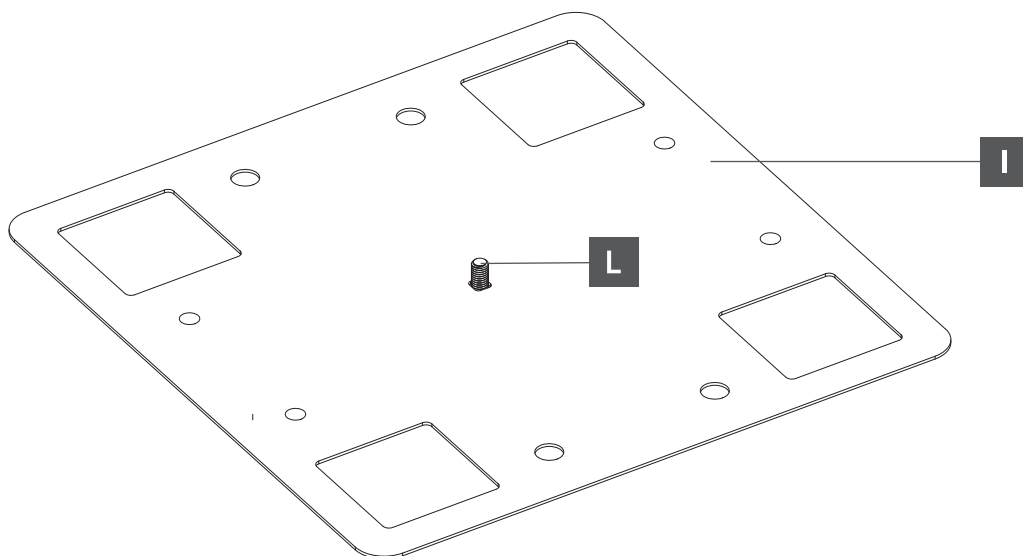
---



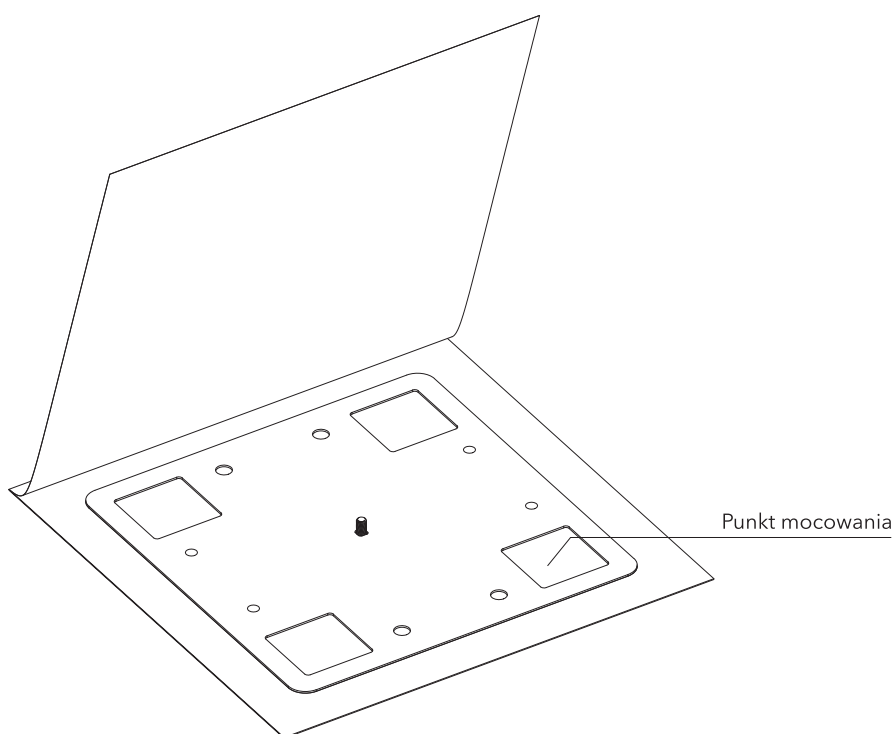


## Montaż płytki mocującej (KDP-CLICK-KB-M)

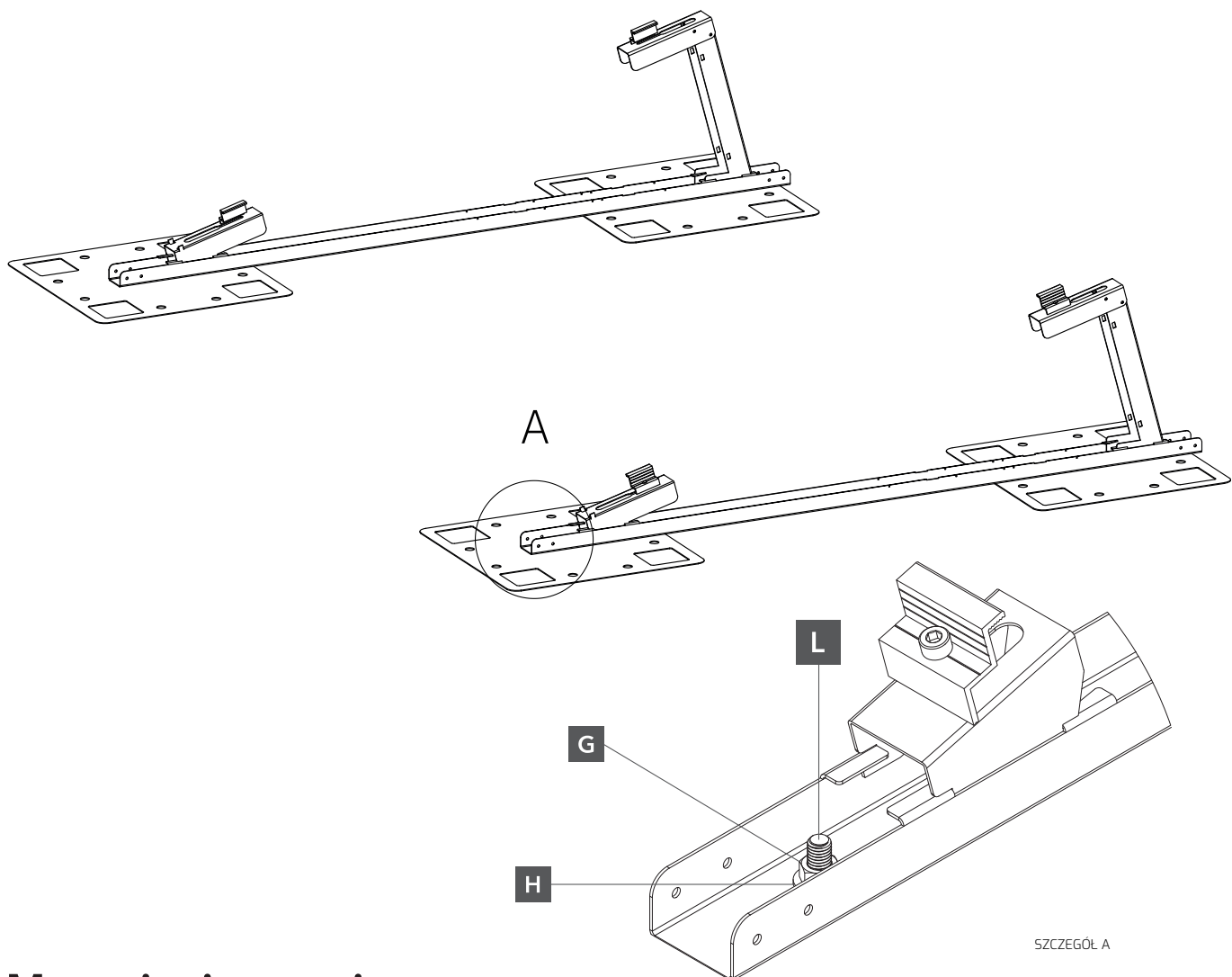
- 1** Zamontować śrubę zamkową w płytce mocującej i ułożyć płytkę w żądanym miejscu na membranie.



- 2** Przyciąć membranę o wymiarach 500 x 500mm. Wykonać otwory na śruby zamkowe. Zgrzać membranę w czterech punktach mocowania i 50 mm wokół całej płytki mocującej

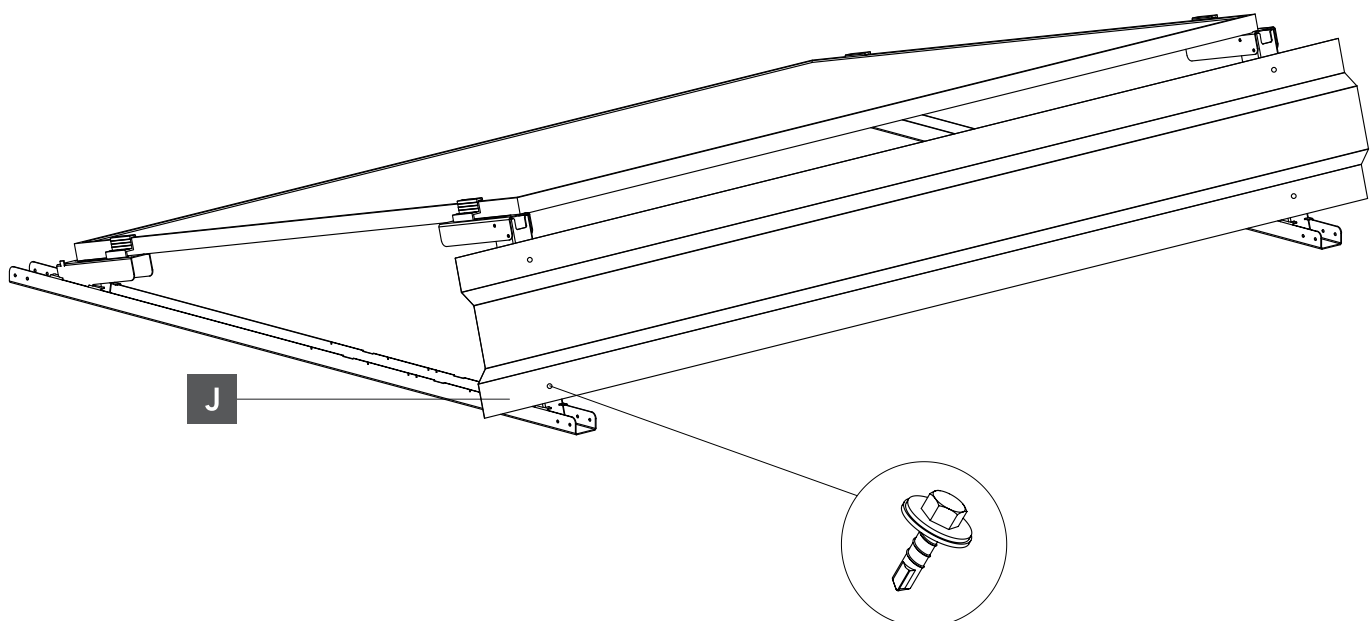


- 3** Trójkąty montażowe należy zamocować do śrub zamkowych i skręcić z nakrętką kołnierkową.



## Montaż wiatrownicy

Wiatrownice koniecznie należy zastosować do konstrukcji inwazyjnej, bezinwazyjnej oraz zgrzewanej



## Klauzula prawna

---

Niniejsza instrukcja określa podstawowe standardy montażu i eksploatacji systemu wsporcze dla modułów fotowoltaicznych. Instrukcja nie stanowi i nie zastępuje projektu instalacji fotowoltaicznej. Właściwy dobór systemu mocowań modułów fotowoltaicznych oraz elementów wchodzących w jego skład należy do osób, które bezpośrednio dokonują montażu tego systemu. Czynności te powinny być przeprowadzone przez profesjonalnych instalatorów z odpowiednimi kwalifikacjami i doświadczeniem. Do instalatorów należy właściwy dobór systemów montażowych i sposób ich łączenia z budynkiem lub gruntem w zależności od warunków umiejscowienia i potrzeb klienta.

IVENDO SOLAR, jako producent systemów mocowań, nie ponosi odpowiedzialności za należyte wykonanie i montaż konstrukcji. Należy dokonywać systematycznych przeglądów stanu technicznego instalacji przynajmniej raz do roku, przeprowadzanych przez osoby o odpowiednich kwalifikacjach. W przypadku pojawienia się anomalii pogodowych (silne porywy wiatru powyżej 79 km/h, niespotykane ilości opadów śniegu), przegląd stanu technicznego instalacji powinien nastąpić natychmiast po ich ustąpieniu.

Wyznaczenie wytrzymałości jest niezbędne, jeśli zamocowanie należy wykonać w istniejących budynkach, w których nieznane są parametry podłoża. W takim przypadku badanie określa parametry mocowań w konkretnym podłożu poprzez test ich nośności. Zaleca się wykonanie takich prób osadzenia każdorazowo zarówno w przypadku budynków istniejących lub też nowo wznoszonych. Kontrola nośności i jakości podłoża danego zamocowania leży po stronie Wykonawcy faktycznie dokonujących instalacji.

Konstrukcję należy użytkować zgodnie z jej przeznaczeniem i wymogami ochrony środowiska. Wymaga się, aby konstrukcja była utrzymywana w należyłym stanie technicznym oraz nie wolno dopuścić do znacznego pogorszenia się jej właściwości użytkowych i sprawności technicznej. Dokonywanie zmian i modyfikacji konstrukcji systemów mocowań, których producentem jest IVENDO SOLAR, w tym m.in. ich łączenie, spawanie, skracanie, wydłużanie, zmniejszenie ilości elementów podanych w instrukcji, zwiększenie rozstawu podpór konstrukcji, zwiększenie obciążenia systemów lub wykorzystywanie systemów niezgodnie z przeznaczeniem powodują natychmiastową utratę uprawnień gwarancyjnych oraz mogą skutkować skróconą żywotnością systemów i ograniczeniem ich bezpiecznego użytkowania.