

## Instrukcja instalacji systemu na dach płaski

---

# KDP-BIFACIAL-BK-WZ-B KDP-BIFACIAL-BK-WZ-I KDP-BIFACIAL-BK-WZ-M

Niniejsza instrukcja zawiera informacje dotyczące montażu konstrukcji montażowej dla 4 modułów ułożonych w poziomie.

### **Materiał wykonania:**

- Stal nierdzewna A2
- Aluminium 6060 T66
- Stal konstrukcyjna z powłoką magnelis S320 ZM430

Konstrukcje można stosować na gruncie, ale między konstrukcją a gruntem musi być zastosowana geowłóknina



**Należy dokładnie zapoznać się z instrukcją i stosować zgodnie z przeznaczeniem.**

# Informacje dotyczące bezpieczeństwa

---

Przed rozpoczęciem prac montażowych należy zapoznać się z poniższymi wskazówkami dotyczącymi bezpieczeństwa, które zmniejszą ryzyko ewentualnego wypadku.



**Uwaga!** Montaż oraz podłączenie powinny być wykonane przez wykwalifikowany personel z odpowiednimi uprawnieniami. Należy również przestrzegać ogólnych zasad BHP.



**Uwaga!** Podczas prac należy przestrzegać obowiązujących norm krajowych i europejskich w szczególności instalacji elektrycznych. Należy stosować się do instrukcji pozostałych elementów, np. inwertera.



**Uwaga!** Niebezpieczeństwo upadku z wysokości. Należy przestrzegać przepisów dotyczących prac na wysokości oraz posiadać niezbędny sprzęt zabezpieczający - szelki, linki asekuracyjne itp.



**Uwaga!** Niebezpieczeństwo przed spadającymi przedmiotami. Zachować szczególną ostrożność. Przed rozpoczęciem prac należy odpowiednio zabezpieczyć obszar montażu w celu uniknięcia zagrożenia.



**Uwaga!** Ostrzeżenie przed napięciem elektrycznym. Należy zachować szczególną ostrożność przy pracach elektrycznych - łączeniu ze sobą modułów oraz przy montażu i podłączeniu inwertera do modułów.

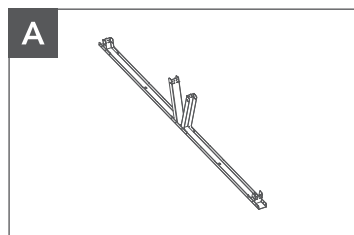


**Uwaga!** Ostrzeżenie przed materiałami łatwopalnymi. Moduły fotowoltaiczne, inwertery oraz pozostałe urządzenia elektryczne nie powinny być stosowane w pobliżu materiałów łatwopalnych.



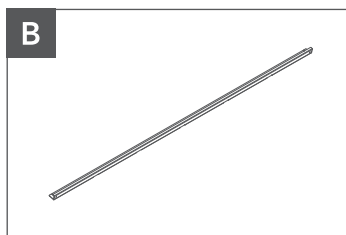
**Uwaga!** Prace montażowe nie mogą być wykonywane przez osoby pod wpływem alkoholu oraz innych środków odurzających.

# Zestawienie elementów



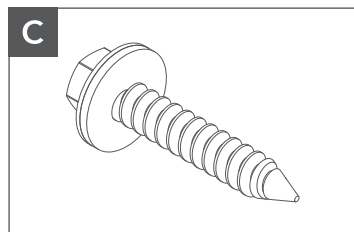
**A** Trójkąt montażowy

Materiał: Stal z powłoką magnelis



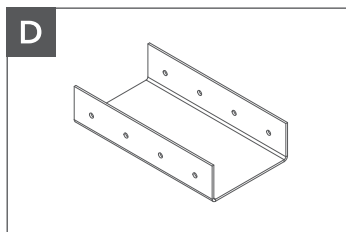
**B** Wspornik modułu Bifacial

Materiał: Stal z powłoką magnelis



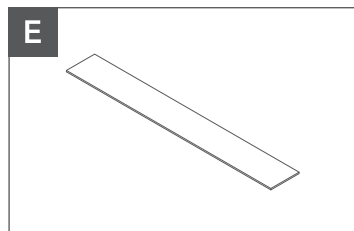
**C** Blachowkręt

Materiał: Stal nierdzewna

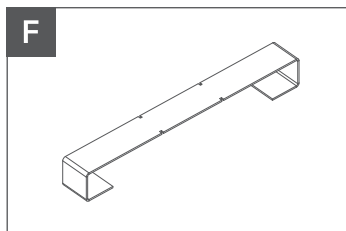


**D** Łącznik trójkąta montażowego

Materiał: Stal z powłoką magnelis

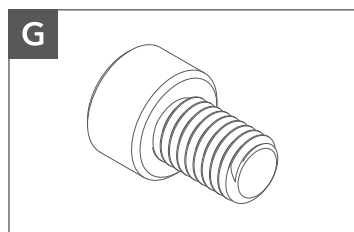


**E** Guma SBR



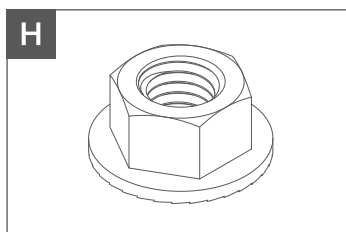
**F** Podstawa pod bloczek betonowy

Materiał: Stal z powłoką magnelis



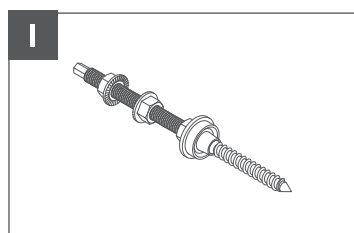
**G** Śruba imbusowa M6

Materiał: Stal nierdzewna



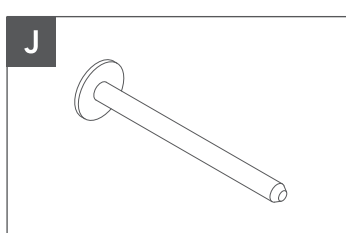
**H** Nakrętka kołnierzowa M6

Materiał: Stal nierdzewna



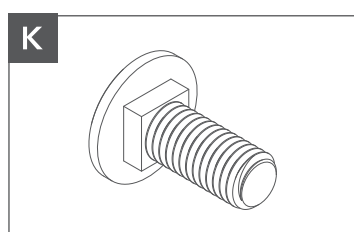
**I** Śruba z gwintem podwójnym M10

Materiał: Stal nierdzewna



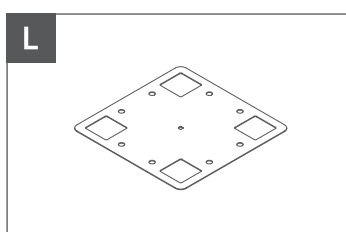
**J** Kołek do membrany Opcjonalnie

Materiał: Tworzywo sztuczne



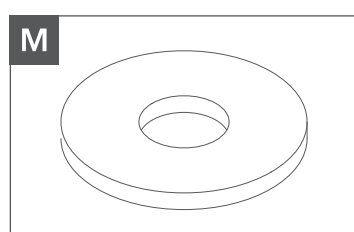
**K** Śruba zamkowa M10

Materiał: Stal nierdzewna



**L** Płytkę mocująca

Materiał: Stal nierdzewna



**M** Podkładka powiększona M12

Materiał: Stal nierdzewna

## Wskazówki dotyczące montażu

---



### Niezbędne narzędzia:

- Klucz imbusowy (rozmiar 5)
- Klucze płasko-oczkowe (rozmiar 13, 15 i 17 mm)
- Wkrętarka z regulacją obrotów
- Końcówki / bity wkrętakowe krzyżowe PZ



### Moment siły dokręcania:

- Kłemy środkowe i końcowe dokręcać z siłą 8,5 Nm
- Śruby i nakrętki M6 dokręcać z siłą 9 Nm
- Śruby i nakrętki M8 dokręcać z siłą 18 Nm
- Śruby i nakrętki M10 dokręcać z siłą 36 Nm



### Ilość osób do montażu:

- Minimum 2 osoby



### Czas montażu:

- Około 2 godzin

## Kontrola i konserwacja

---

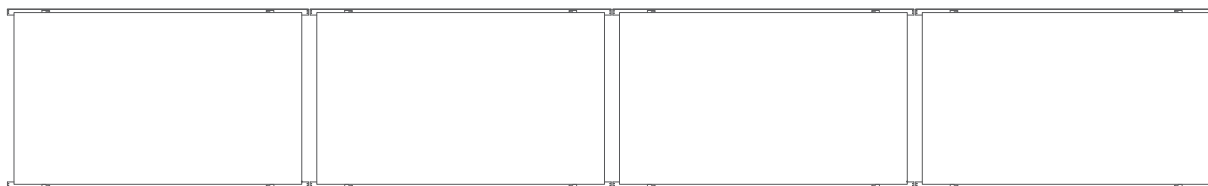
Podczas prac montażowych należy zapewnić, aby system fotowoltaiczny był stosowany zgodnie ze swoim przeznaczeniem. Wszelkie zmiany sposobu użytkowania elementów konstrukcji, a w tym łączenie z elementami nie pochodzącymi od IVENDO Solar, modyfikacja konstrukcji poprzez spawanie, skracanie, wydłużanie, rozwiercanie itp., zwiększanie obciążenia systemów powodują utratę uprawnień gwarancyjnych i mogą mieć bezpośredni wpływ na żywotność systemów oraz ich bezpieczne użytkowanie.

Należy przeprowadzać systematyczną kontrolę stanu technicznego oraz konserwacji konstrukcji montażowej co najmniej raz na pół roku w szczególności zwrócić uwagę na:

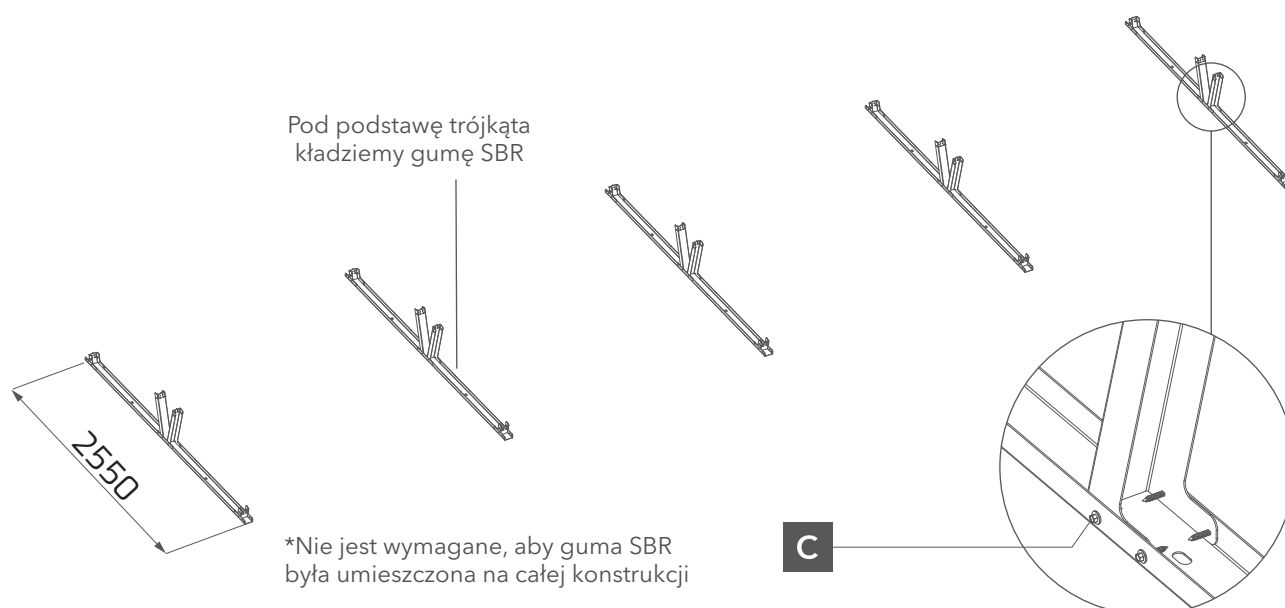
- połączenia śrubowe,
- sprawdzenie stanu i połączeń przewodów elektrycznych,
- wizualny stan modułów PV (zabrudzenia, mechaniczne uszkodzenia).

# Montaż zestawu

- 1 Przed przystąpieniem do montażu należy określić plan rozmieszczenia modułów (Rys. 1) oraz trójkątów montażowych (Rys. 2). Sposób mocowania konstrukcji montażowej do połączi dachu uzależniony jest od jego rodzaju i dobierany jest indywidualnie.

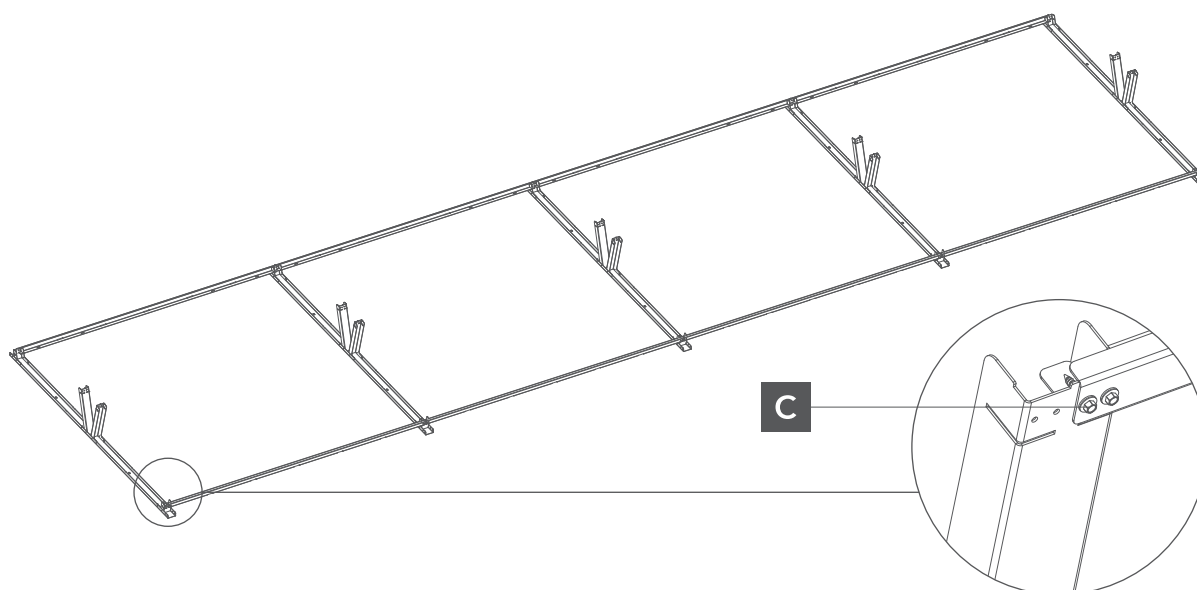


Rys. 1. Plan rozmieszczenia modułów



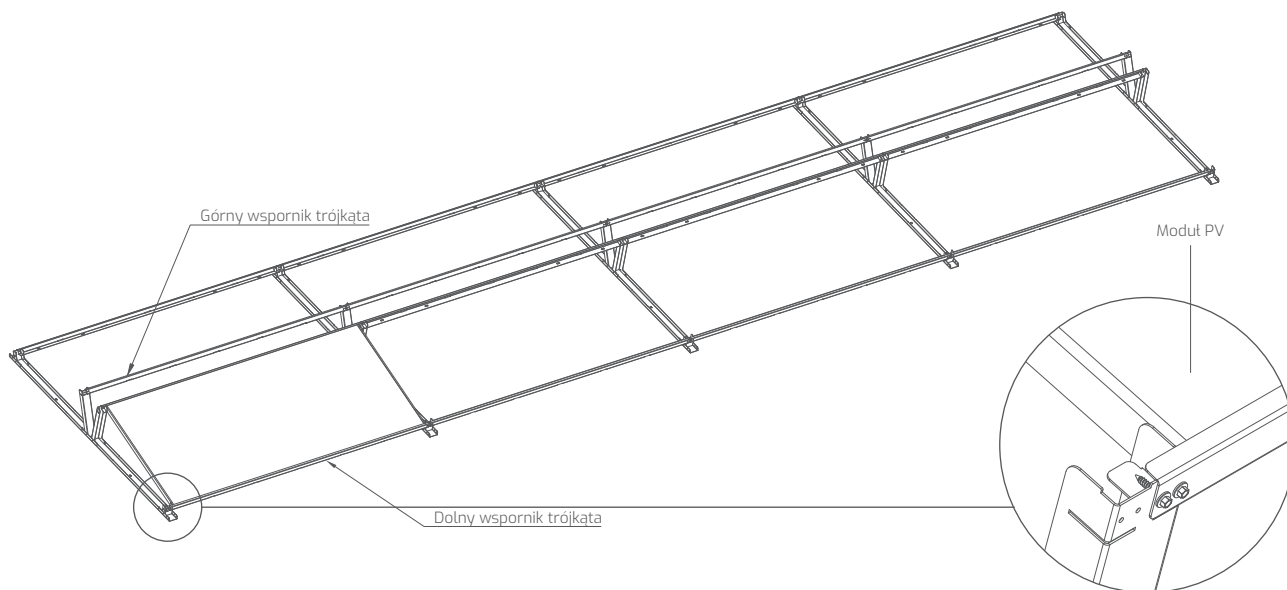
Rys. 2. Rozmieszczenie trójkątów montażowych

- 2 Pod dolną podstawą trójkąta montażowego należy umieścić gumę SBR. Następnie, należy dolny wspornik modułu spasować z trójkątem montażowym i skrócić blachowkrętami.



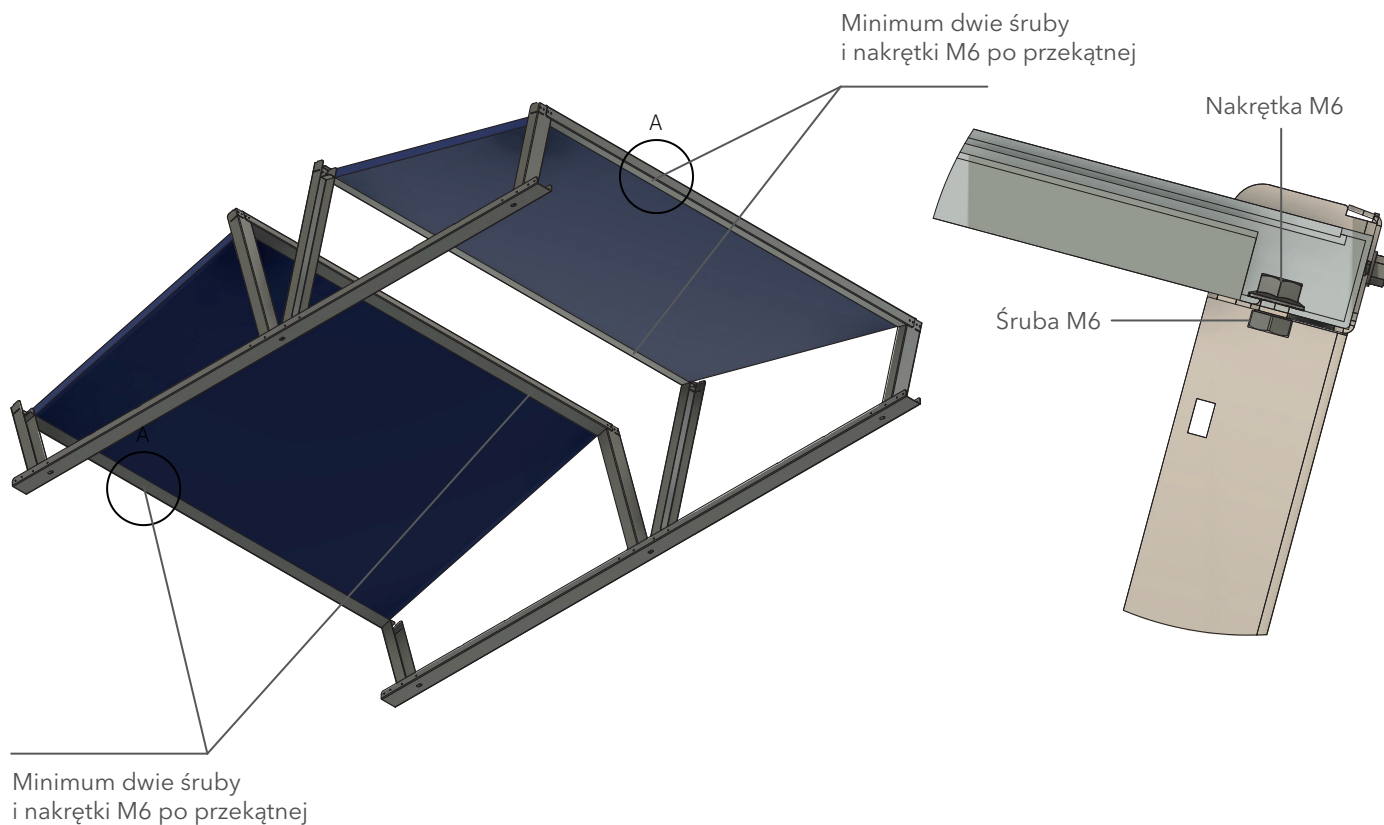
Rys. 3. Mocowanie wspornika do trójkąta montażowego

- 3** Do dolnego wspornika modułu wsuwamy pierwszy, skrajny moduł fotowoltaiczny i trzymając go wsuwamy do modułu górny wspornik i montujemy za pomocą blachowkrętów z trójkątem montażowym.

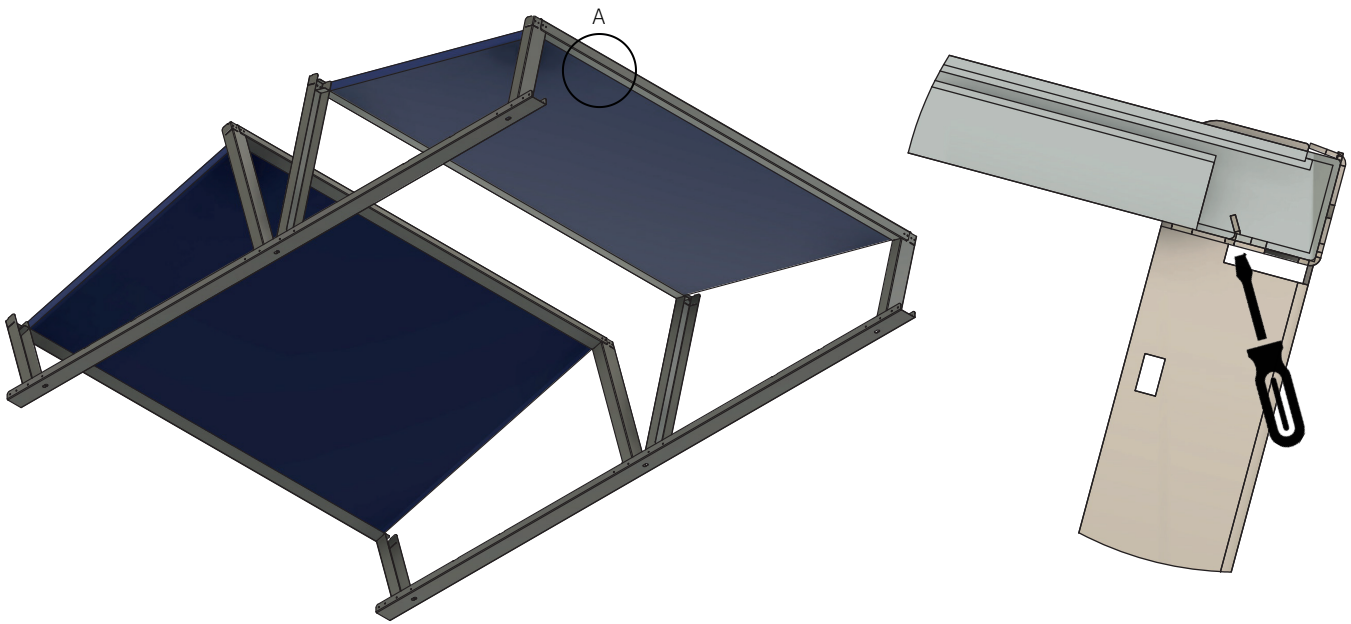


Rys. 4. Mocowanie modułów do kątownika

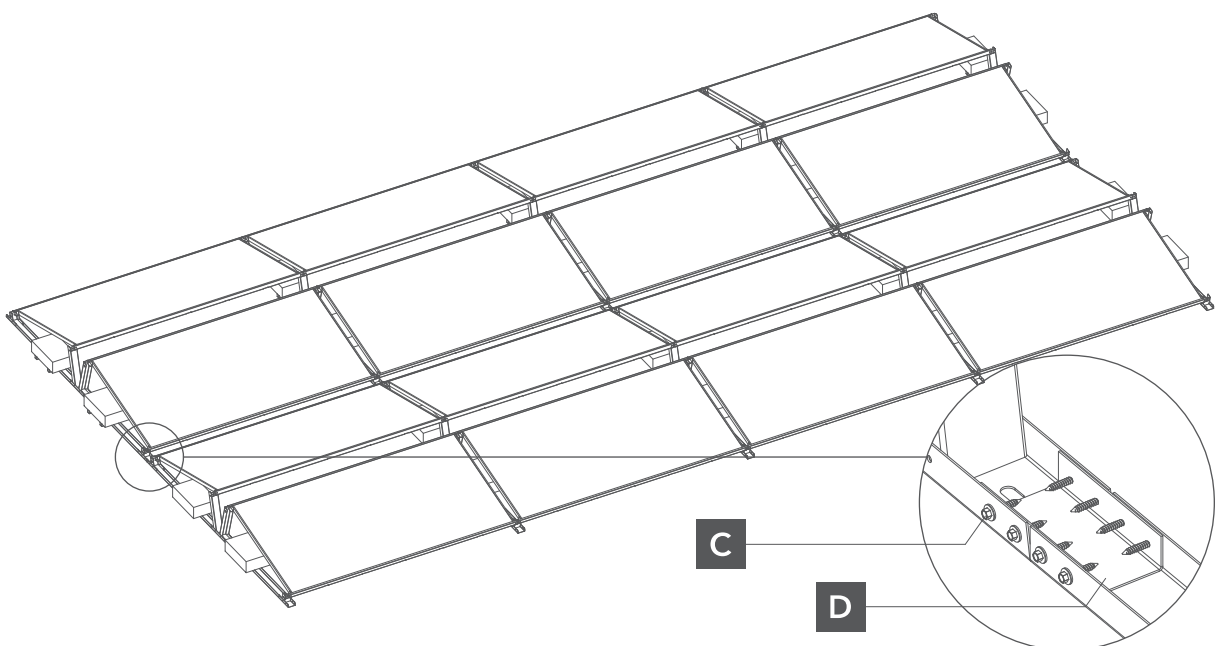
- 4** W 2 i 3 strefie wiatrowej oraz na budynkach powyżej 12 metrów wysokości, górny i dolny wspornik skręcamy od dołu z panelem za pomocą min. dwóch śrub imbusowych i nakrętek kołnierzowych M6 po przekątnej.



- 5** W 1 strefie wiatrowej, w górnym i dolnym wsporniku wymagane jest zagięcie blaszki do środka, aby zablokować panel.



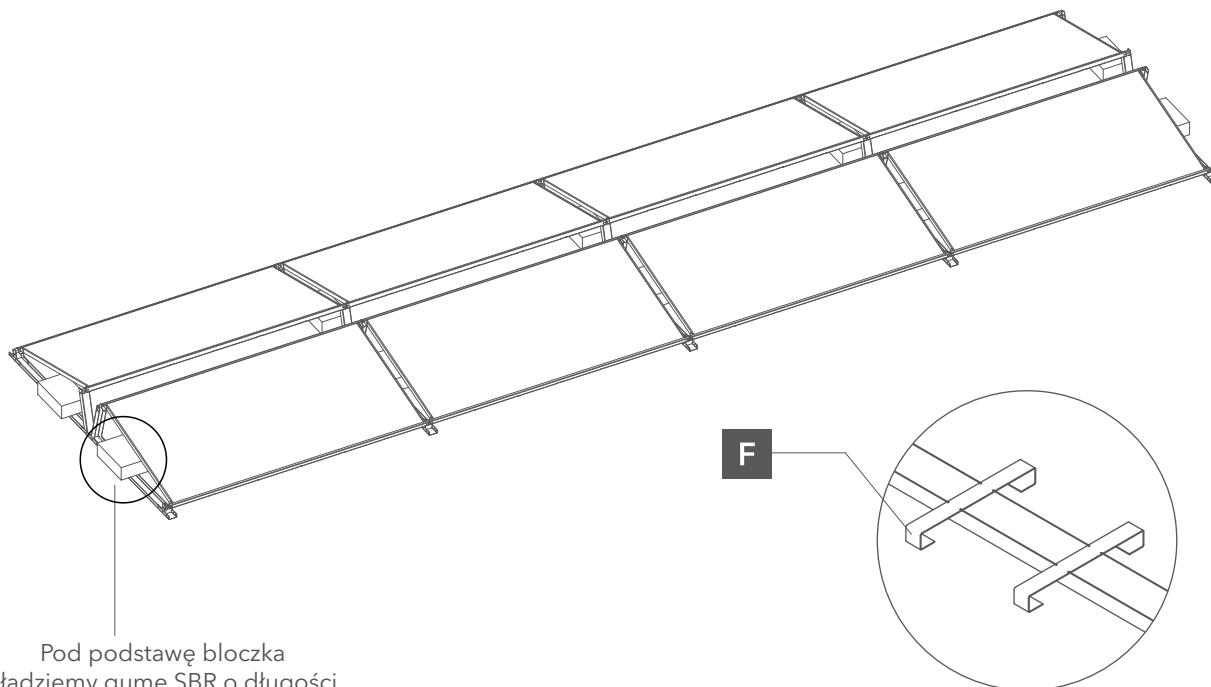
- 6** Jeżeli będą występować dwa lub więcej rzędów paneli fotowoltaicznych to trójkąty montażowe należy połączyć za pomocą łącznika (Rys. 5).



Rys. 5. Łączenie trójkątów montażowych za pomocą łącznika

## Montaż śruby z gwintem podwójnym (KDP-BIFACIAL-BK-WZ-B)

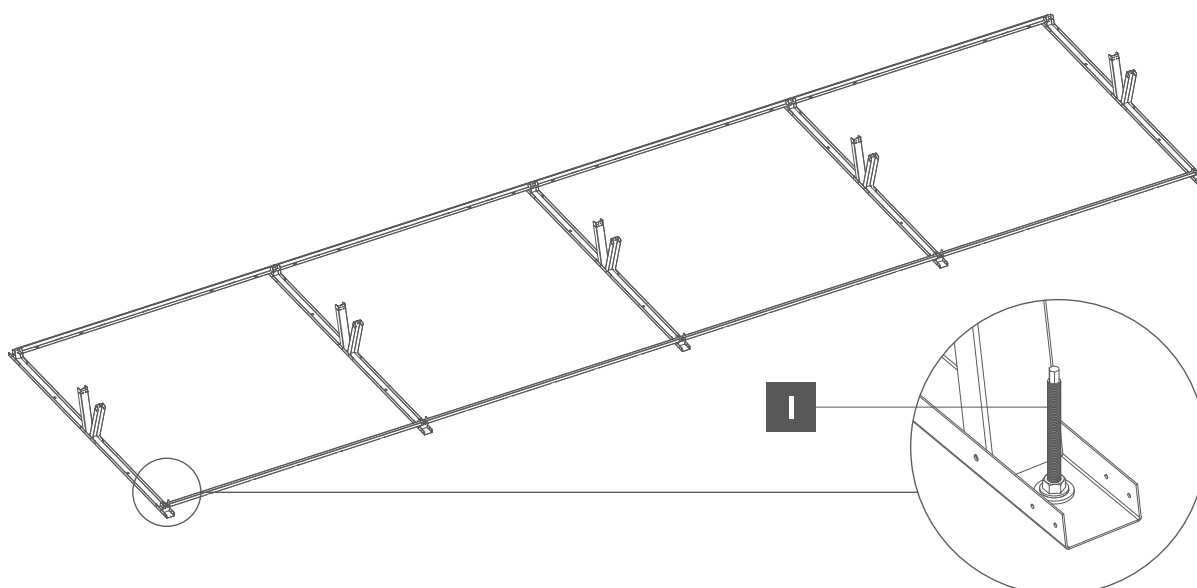
- 1 W przypadku systemu inwazyjnego, trwałe połączenie trójkąta montażowego do dachu odbywa się za pomocą śruby dwugwintowej oraz kotwy chemicznej



Pod podstawę bloczka  
kładziemy gumę SBR o długości  
300 mm z każdej strony podstawy

## Montaż śruby z gwintem podwójnym (KDP-BIFACIAL-BK-WZ-I)

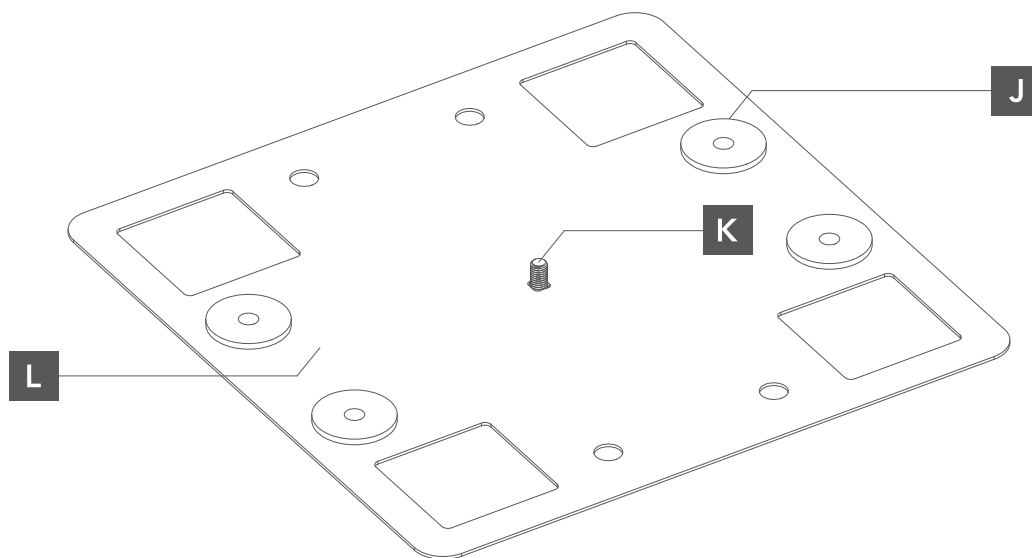
- 1 W przypadku systemu inwazyjnego, trwałe połączenie trójkąta montażowego do dachu odbywa się za pomocą śruby dwugwintowej oraz kotwy chemicznej





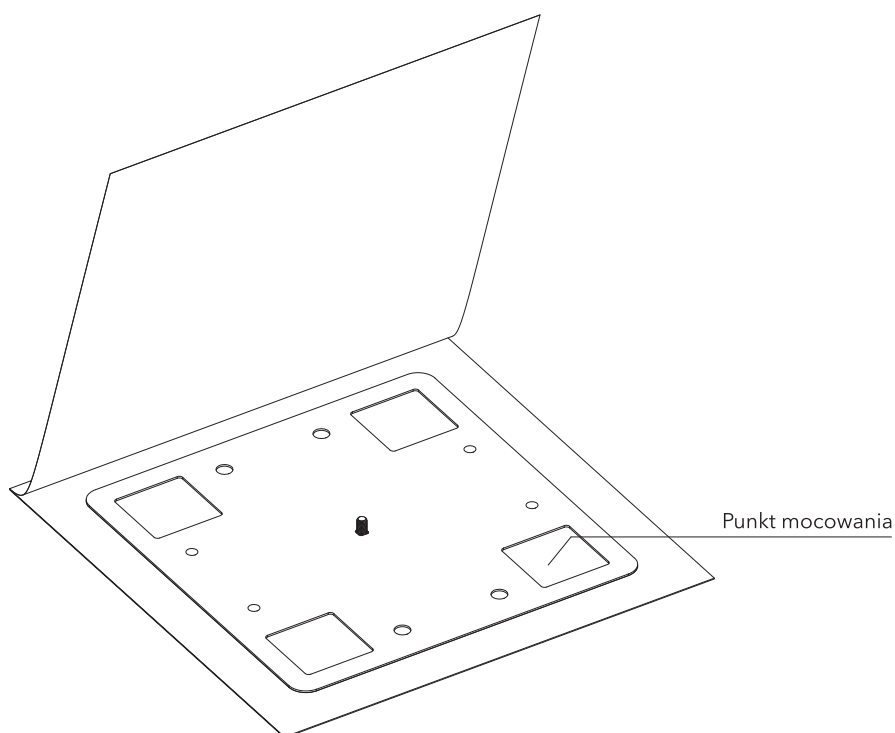
## Montaż płytki mocującej (KDP-BIFACIAL-BK-WZ-M)

- 1 Zamontować śruby zamkowe w płytce mocującej i ułożyć płytkę w żądanym miejscu na membranie. Kołki należy zamocować do dachu przez otwory montażowe (Rys. 3). W niektórych przypadkach można zrezygnować z mocowania kołków.

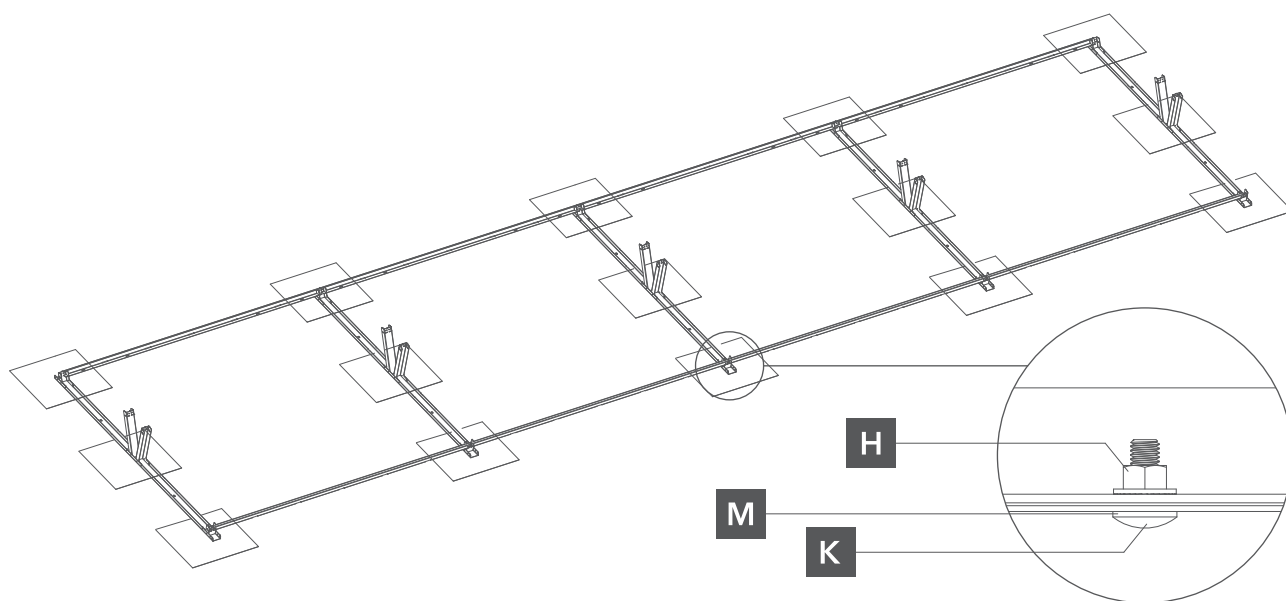


Rys. 3. Montaż płytki mocującej na dachu pokrytym membraną

- 2 Przyciąć membranę o wymiarach 500 x 500mm. Wykonać otwory na śruby zamkowe. Zgrzać membranę w czterech w punktach mocowania i 50 mm wokół całej płytki mocującej



**3** Trójkąty montażowe należy zamocować do śrub zamkowych i skręcić z nakrętką kołnierzo-  
wą. Następnie, należy dolny wspornik modułu spasować z trójkątem montażowym i skrę-



## Klauzula prawna

---

Niniejsza instrukcja określa podstawowe standardy montażu i eksploatacji systemu wsporcze dla modułów fotowoltaicznych. Instrukcja nie stanowi i nie zastępuje projektu instalacji fotowoltaicznej. Właściwy dobór systemu mocowań modułów fotowoltaicznych oraz elementów wchodzących w jego skład należy do osób, które bezpośrednio dokonują montażu tego systemu. Czynności te powinny być przeprowadzone przez profesjonalnych instalatorów z odpowiednimi kwalifikacjami i doświadczeniem. Do instalatorów należy właściwy dobór systemów montażowych i sposób ich łączenia z budynkiem lub gruntem w zależności od warunków umiejscowienia i potrzeb klienta.

IVENDO SOLAR, jako producent systemów mocowań, nie ponosi odpowiedzialności za należyte wykonanie i montaż konstrukcji. Należy dokonywać systematycznych przeglądów stanu technicznego instalacji przynajmniej raz do roku, przeprowadzanych przez osoby o odpowiednich kwalifikacjach. W przypadku pojawienia się anomalii pogodowych (silne porywy wiatru powyżej 79 km/h, niespotykane ilości opadów śniegu), przegląd stanu technicznego instalacji powinien nastąpić natychmiast po ich ustąpieniu.

Wyznaczenie wytrzymałości jest niezbędne, jeśli zamocowanie należy wykonać w istniejących budynkach, w których nieznane są parametry podłoża. W takim przypadku badanie określa parametry mocowań w konkretnym podłożu poprzez test ich nośności. Zaleca się wykonanie takich prób osadzenia każdorazowo zarówno w przypadku budynków istniejących lub też nowo wznoszonych. Kontrola nośności i jakości podłoża danego zamocowania leży po stronie Wykonawcy faktycznie dokonujących instalacji.

Konstrukcję należy użytkować zgodnie z jej przeznaczeniem i wymogami ochrony środowiska. Wymaga się, aby konstrukcja była utrzymywana w należyłym stanie technicznym oraz nie wolno dopuścić do znacznego pogorszenia się jej właściwości użytkowych i sprawności technicznej. Dokonywanie zmian i modyfikacji konstrukcji systemów mocowań, których producentem jest IVENDO SOLAR, w tym m.in. ich łączenie, spawanie, skracanie, wydłużanie, zmniejszenie ilości elementów podanych w instrukcji, zwiększenie rozstawu podpór konstrukcji, zwiększenie obciążenia systemów lub wykorzystywanie systemów niezgodnie z przeznaczeniem powodują natychmiastową utratę uprawnień gwarancyjnych oraz mogą skutkować skróconą żywotnością systemów i ograniczeniem ich bezpiecznego użytkowania.